

QR-Code scannen und auf [www.neuco.ch](http://www.neuco.ch) mehr über diesen Artikel erfahren

**A S2134.43446.B**  
weissaluminium RAL 9006  
LED 8,8 W 988 lm-h 4000 K  
DALI-Konverter steuerbar



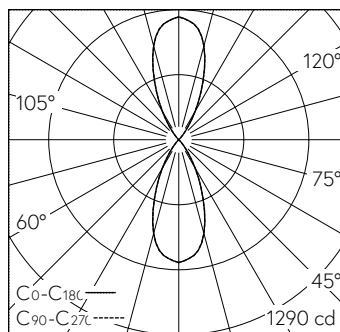
IP20

Wandaufbauleuchte mit zweiseitigem Lichtaustritt und symmetrischer Lichtverteilung.  
Schutzart IP20  
Schutzklasse I.

CILINDRO S Darklight Wandleuchte mit zweiseitigem Lichtaustritt. COB-LED Lightengine in der Farbtemperatur 4000 K. Hohe Farbkonsistenz (2 SDCM initial) und hohe Farbwiedergabe (CRI≥95). Zylindrischer Leuchtenkörper aus Aluminium, CNC-gedreht und lackiert in weissaluminium RAL 9006, mit zweiseitigem Lichtaustritt. PMMA-Kollimator für Lichtlenkung und Berührungsschutz der LED. Darklight-Abblendkonus aus Kunststoff, hochglanzaluminiumbedampft mit farbloser und kratzfester Schutzlackierung. Halbwertwinkel bei single color 46° 46°. Für Wandanbau-Montage. Konverter DALI-2. Sekundärkabel mit Zwischenstecker zur vorgängigen Installation des Converters.

5 Jahre Garantie.

PUSH, switchDIM und Touch-DIM® werden nicht unterstützt.



LED 4000 K 8,8 W 494 lm-h / CIE Flux 98 100 100 50 100 / C84 nach DIN 5040

**Technische Daten**

|                        |                              |
|------------------------|------------------------------|
| Leuchtenlichtstrom     | 988 lm-h                     |
| Anschlussleistung      | 8,8 W                        |
| Lichtausbeute          | 112 lm-h/W                   |
| Modullichtstrom        | -                            |
| Modulleistung          | -                            |
| Farbortstabilität      | -                            |
| Farbwiedergabe         | CRI ≥ 95                     |
| Lichtstromerhalt       | L80/B10 bei 50'000 h (25 °C) |
| Farbtemperatur         | 4000 K                       |
| Energieeffizienzklasse | -                            |

**Weitere Angaben**

|                              |                          |
|------------------------------|--------------------------|
| Lichtaustritt                | zweiseitig               |
| Lichtverteilung              | symmetrisch              |
| Halbwertwinkel               | 46 ° Wide Flood          |
| Cut-Off                      | 28 °                     |
| Anteil Direktlicht           | 50 %                     |
| Anteil Indirektlicht         | 50 %                     |
| BAP Leuchtdichte ≥ 65 °      | ≤ 1000 cd/m <sup>2</sup> |
| Blendungsbewertung UGR längs | 10,8                     |
| Blendungsbewertung UGR quer  | 10,8                     |
| Betriebsspannung             | 230 V AC 50 / 60 Hz      |
| Gewicht                      | 0,87 kg                  |

