

QR-Code scannen und auf www.neuco.ch mehr über diesen Artikel erfahren

A S2221.33006.B
tiefschwarz RAL 9005
LED 9,2 W 423 lm-h 3000 K
DALI-Konverter steuerbar

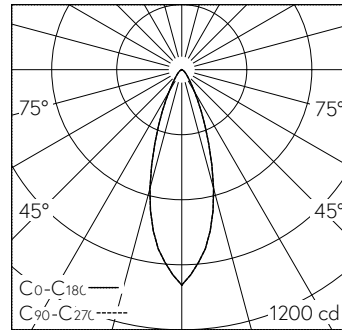


Deckenaufbauleuchte mit symmetrischer Lichtverteilung. Schutzart IP20 Schutzklasse I.

CILINDRO S Viewlight Deckenaufbauleuchte. COB-LED Lightengine in der Farbtemperatur 3000 K. Hohe Farbkonsistenz (2 SDCM initial) und hohe Farbwiedergabe (CRI≥95). Zylindrischer Leuchtenkörper aus Aluminium, CNC-gedreht und lackiert in tief-schwarz RAL 9005, mit einseitigem Lichtaustritt. PMMA-Kollimator für Lichtlenkung und Berührungsschutz der LED. Acrylglas-element mit Primärreflektor hochglanzpoliert und teilsatiniert. Für Deckenanbau-Montage. Konverter DALI-2. Sekundärkabel mit Zwischenstecker zur vorgängigen Installation des Konverters. Zubehör separat zu bestellen.

5 Jahre Garantie.

PUSH, switchDIM und Touch-DIM® werden nicht unterstützt.



LED 3000 K 9,2 W 423 lm-h / CIE Flux 91 98 100 99 100 / A80 nach DIN 5040

Technische Daten

Leuchtenlichtstrom	423 lm-h
Anschlussleistung	9,2 W
Lichtausbeute	46 lm-h/W
Modullichtstrom	-
Modulleistung	-
Farbortstabilität	-
Farbwiedergabe	CRI ≥ 95
Lichtstromerhalt	L80/B10 bei 50'000 h (25 °C)
Farbtemperatur	3000 K
Energieeffizienzklasse	-

Weitere Angaben

Lichtverteilung	symmetrisch
Cut-Off	28 °
BAP Leuchtdichte ≥ 65 °	≤ 1000 cd/m²
Blendungsbewertung UGR längs	14,2
Blendungsbewertung UGR quer	14,2
Betriebsspannung	230 V AC 50 / 60 Hz
Gewicht	0,67 kg
Zubehör	Für diese Leuchte sind separate Zubehörteile erhältlich. Kontaktieren Sie uns für eine Beratung.

