

QR-Code scannen und auf www.neuco.ch mehr über diesen Artikel erfahren

A S3111 23606.C
verkehrsweiss RAL 9016
LED 10 W 724 lm-h 2700 K
DALI-Konverter steuerbar



 **IP20**

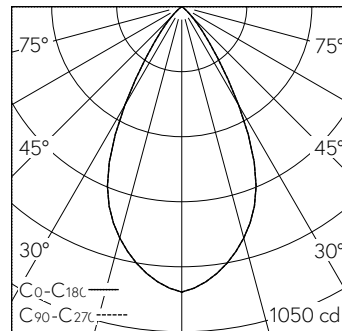
Deckenaufbauleuchte mit symmetrischer Lichtverteilung. Schutzart IP20 Schutzklasse I.

Zylinder Aluminium, verkehrsweiss (RAL 9016). LED (COB) Lightengine super warmweiss, mit Berührungsschutz. CRI≥95. Hohe Farbkonsistenz (2 SDCM initial). Konverter DALI. Optik mit Primärreflektor und homogenisierender Linse. Cut-Off 30°. Darklight-Abblendkonus aus Kunststoff, hochglanz-aluminiumbedampft mit kratzfester Schutzlackierung. Verbindungskabel mit Stecker zwischen Konverter und Lightengine. Halogenfreie interne Verdrahtung. Anschlussklemme 5x 1.5².

5 Jahre Garantie.

Auf Anfrage mit einer seitlichen Leitungseinführung lieferbar.

PUSH, switchDIM und Touch-DIM® werden nicht unterstützt.



h [m]	D [m] 56°	E (0°)
1	1.06	922
2	2.13	230
3	3.19	102
4	4.25	58
5	5.32	37

LED 2700 K 10 W 724 lm-h 56° / CIE Flux 95 100 100 100 100 / A80 nach DIN 5040

Technische Daten

Leuchtenlichtstrom	724 lm-h
Anschlussleistung	10 W
Lichtausbeute	72 lm-h/W
Modullichtstrom	-
Modulleistung	-
Farbstabilität	SDCM 2
Farbwiedergabe	CRI ≥ 95
Lichtstromerhalt	L80/B10 bei 90'000 h (25 °C)
Farbtemperatur	2700 K
Energieeffizienzklasse	-

Weitere Angaben

Lichtverteilung	symmetrisch
Halbwertwinkel	55 ° Wide Flood
Cut-Off	30 °
BAP Leuchtdichte ≥ 65 °	≤ 1000 cd/m ²
Blendungsbewertung UGR längs	15,5
Blendungsbewertung UGR quer	15,5
Betriebsspannung	230 V AC/DC 0 / 50 / 60 Hz
Betriebstemperatur	10 – 30 °C
Gewicht	0,7 kg
Photobiologische Sicherheit	Freie Gruppe (kein Risiko)

