

QR-Code scannen und auf [www.neuco.ch](http://www.neuco.ch) mehr über diesen Artikel erfahren

**A S3111 33606.C**  
verkehrsweiss RAL 9016  
LED 10 W 761 lm-h 3000 K  
DALI-Konverter steuerbar



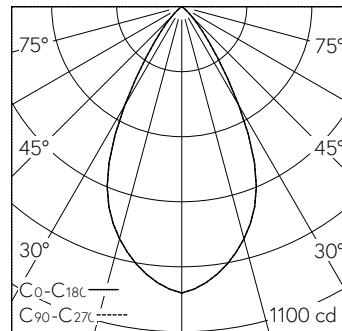
Deckenaufbauleuchte mit symmetrischer Lichtverteilung. Schutzart IP20 Schutzklasse I.

Zylinder Aluminium, verkehrsweiss (RAL 9016). LED (COB) Lightengine warmweiss, mit Berührungsschutz. CRI≥95. Hohe Farbkonsistenz (2 SDCM initial). Konverter DALI. Optik mit Primärreflektor und homogenisierender Linse. Cut-Off 30°. Darklight-Abblendkonus aus Kunststoff, hochglanz-aluminiumbedampft mit kratzfester Schutzlackierung. Verbindungskabel mit Stecker zwischen Konverter und Lightengine. Halogenfreie interne Verdrahtung. Anschlussklemme 5x 1.5<sup>2</sup>.

5 Jahre Garantie.

Auf Anfrage mit einer seitlichen Leitungseinführung lieferbar.

PUSH, switchDIM und Touch-DIM® werden nicht unterstützt.



h [m]	D [m] 56°	E (0°)
1	1.06	969
2	2.13	242
3	3.19	108
4	4.25	61
5	5.32	39

LED 3000 K 10 W 761 lm-h 56° / CIE Flux 95 100 100 100 100 / A80 nach DIN 5040

**Technische Daten**

Leuchtenlichtstrom	761 lm-h
Anschlussleistung	10 W
Lichtausbeute	76 lm-h/W
Modullichtstrom	-
Modulleistung	-
Farbortstabilität	SDCM 2
Farbwiedergabe	CRI ≥ 95
Lichtstromerhalt	L80/B10 bei 90'000 h (25 °C)
Farbtemperatur	3000 K
Energieeffizienzklasse	-

**Weitere Angaben**

Lichtverteilung	symmetrisch
Halbwertwinkel	55 ° Wide Flood
Cut-Off	30 °
BAP Leuchtdichte ≥ 65 °	≤ 1000 cd/m <sup>2</sup>
Blendungsbewertung UGR längs	15,7
Blendungsbewertung UGR quer	15,7
Betriebsspannung	230 V AC/DC 0 / 50 / 60 Hz
Betriebstemperatur	10 – 30 °C
Gewicht	0,7 kg
Photobiologische Sicherheit	Freie Gruppe (kein Risiko)

