

QR-Code scannen und auf www.neuco.ch mehr über diesen Artikel erfahren

A S3112 23406.C
verkehrsweiss RAL 9016
LED 17,6 W 1207 lm-h 2700 K
DALI-Konverter steuerbar



 **IP20**

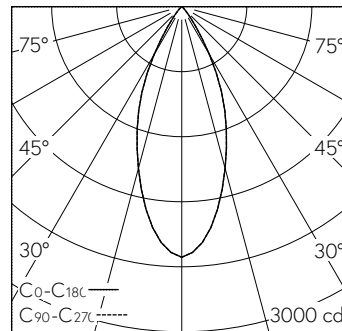
Deckenaufbauleuchte mit symmetrischer Lichtverteilung. Schutzart IP20 Schutzklasse I.

Zylinder Aluminium, verkehrsweiss (RAL 9016). LED (COB) Lightengine super warmweiss, mit Berührungsschutz. CRI≥95. Hohe Farbkonsistenz (2 SDCM initial). Konverter DALI. Optik mit Primärreflektor und homogenisierender Linse. Cut-Off 30°. Darklight-Abblendkonus aus Kunststoff, hochglanz-aluminiumbedampft mit kratzfester Schutzlackierung. Verbindungskabel mit Stecker zwischen Konverter und Lightengine. Halogenfreie interne Verdrahtung. Anschlussklemme 5x 1.5².

5 Jahre Garantie.

Auf Anfrage mit einer seitlichen Leitungseinführung bzw. mit zwei seitlichen Leitungseinführungen zur Durchverdrahtung lieferbar.

PUSH, switchDIM und Touch-DIM® werden nicht unterstützt.



h [m]	D [m] 42°	E (0°)
1	0.77	2312
2	1.54	578
3	2.30	257
4	3.07	145
5	3.84	92

LED 2700 K 17,6 W 1207 lm-h 42° / CIE Flux 98 100 100 100 100 / A80 nach DIN 5040

Technische Daten

Leuchtenlichtstrom	1207 lm-h
Anschlussleistung	17,6 W
Lichtausbeute	69 lm-h/W
Modullichtstrom	-
Modulleistung	-
Farbortstabilität	SDCM 2
Farbwiedergabe	CRI ≥ 95
Lichtstromerhalt	L80/B10 bei 60'000 h (25 °C)
Farbtemperatur	2700 K
Energieeffizienzklasse	-

Weitere Angaben

Lichtverteilung	symmetrisch
Halbwertwinkel	41° Flood
Cut-Off	30°
BAP Leuchtdichte ≥ 65°	≤ 1000 cd/m ²
Blendungsbewertung UGR längs	14,4
Blendungsbewertung UGR quer	14,4
Betriebsspannung	230 V AC/DC 0 / 50 / 60 Hz
Betriebstemperatur	10 – 30 °C
Gewicht	0,9 kg
Photobiologische Sicherheit	Freie Gruppe (kein Risiko)

