

QR-Code  
scannen und auf  
[www.neuco.ch](http://www.neuco.ch)  
mehr über diesen  
Artikel erfahren

**A S3114 23266.C**  
verkehrsweiss RAL 9016  
LED 17,6 W 1352 lm-h 2700 K  
DALI-Konverter steuerbar



IP20

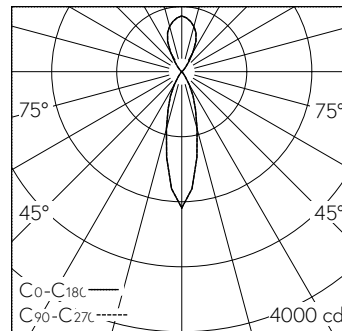
Wandaufbauleuchte mit zweiseitigem Lichtaustritt und symmetrischer Lichtverteilung.  
Schutzart IP20  
Schutzklasse I.

Indirektlichtanteil 50%.  
Zylinder Aluminium, verkehrsweiss (RAL 9016).  
LED (COB) Lightengine super warmweiss, mit Berührungsschutz. CRI $\geq$ 95. Hohe Farbkonsistenz (2 SDCM initial). Konverter DALI.  
Optik mit Primärreflektor und homogenisierender konvexer Glaslinse. Cut-Off 30°.  
Darklight-Abblendkonus aus Kunststoff, hochglanz-aluminiumbedampft mit kratzfester Schutzlackierung.  
Verbindungskabel mit Stecker zwischen Konverter und Lightengine.  
Halogenfreie interne Verdrahtung.  
Wandarmatur mit Montageplatte.  
Anschlussklemme 5x 1.5<sup>2</sup>.

5 Jahre Garantie.

Auf Anfrage mit einer seitlichen Leitungseinführung lieferbar.

PUSH, switchDIM und Touch-DIM® werden nicht unterstützt.



LED 2700 K 17,6 W 686 lm-h / CIE Flux 98 100 100 50 100 / C84 nach DIN 5040

#### Technische Daten

Leuchtenlichtstrom	1352 lm-h
Anschlussleistung	17,6 W
Lichtausbeute	77 lm-h/W
Modullichtstrom	–
Modulleistung	–
Farbortstabilität	SDCM 2
Farbwiedergabe	CRI $\geq$ 95
Lichtstromerhalt	L80/B10 bei 60'000 h (25 °C)
Farbtemperatur	2700 K
Energieeffizienzklasse	–

#### Weitere Angaben

Lichtaustritt	zweiseitig
Lichtverteilung	symmetrisch
Halbwertwinkel	26 ° Medium
Anteil Direktlicht	51 %
Anteil Indirektlicht	49 %
BAP Leuchtdichte $\geq$ 65 °	$\leq$ 1000 cd/m <sup>2</sup>
Blendungsbewertung UGR längs	6,1
Blendungsbewertung UGR quer	6,1
Betriebsspannung	230 V AC/DC 0 / 50 / 60 Hz
Gewicht	1,7 kg
Photobiologische Sicherheit	Freie Gruppe (kein Risiko)

