

QR-Code scannen und auf www.neuco.ch mehr über diesen Artikel erfahren

A S3114 33666.C
verkehrsweiss RAL 9016
LED 17,6 W 1400 lm-h 3000 K
DALI-Konverter steuerbar



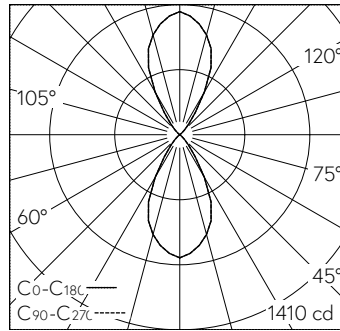
Wandaufbauleuchte mit zweiseitigem Lichtaustritt und symmetrischer Lichtverteilung.
Schutzart IP20
Schutzklasse I.

Indirektlichtanteil 50%.
Zylinder Aluminium, verkehrsweiss (RAL 9016).
LED (COB) Lightengine warmweiss, mit Berührungsschutz. CRI≥95.
Hohe Farbkonsistenz (2 SDCM initial).
Konverter DALI.
Optik mit Primärreflektor und homogenisierender konvexer Glaslinse. Cut-Off 30°.
Darklight-Abblendkonus aus Kunststoff, hochglanz-aluminiumbedampft mit kratzfester Schutzlackierung.
Verbindungskabel mit Stecker zwischen Konverter und Lightengine.
Halogenfreie interne Verdrahtung.
Wandarmatur mit Montageplatte.
Anschlussklemme 5x 1.5².

5 Jahre Garantie.

Auf Anfrage mit einer seitlichen Leitungseinführung lieferbar.

PUSH, switchDIM und Touch-DIM® werden nicht unterstützt.



LED 3000 K 17,6 W 700 lm-h / CIE Flux 95 100 100 50 100 / C84 nach DIN 5040

Technische Daten

Leuchtenlichtstrom	1400 lm-h
Anschlussleistung	17,6 W
Lichtausbeute	80 lm-h/W
Modullichtstrom	-
Modulleistung	-
Farbortstabilität	SDCM 2
Farbwiedergabe	CRI ≥ 95
Lichtstromerhalt	L80/B10 bei 60'000 h (25 °C)
Farbtemperatur	3000 K
Energieeffizienzklasse	-

Weitere Angaben

Lichtaustritt	zweiseitig
Lichtverteilung	symmetrisch
Halbwertwinkel	55 ° Wide Flood
Anteil Direktlicht	50 %
Anteil Indirektlicht	50 %
BAP Leuchtdichte ≥ 65 °	≤ 1000 cd/m ²
Blendungsbewertung UGR längs	11,3
Blendungsbewertung UGR quer	11,3
Betriebsspannung	230 V AC/DC 0 / 50 / 60 Hz
Gewicht	1,7 kg
Photobiologische Sicherheit	Freie Gruppe (kein Risiko)

