

QR-Code
scannen und auf
www.neuco.ch
mehr über diesen
Artikel erfahren

A S3124 33226.C
tiefschwarz RAL 9005
LED 17,6 W 1442 lm-h 3000 K
DALI-Konverter steuerbar



IP20

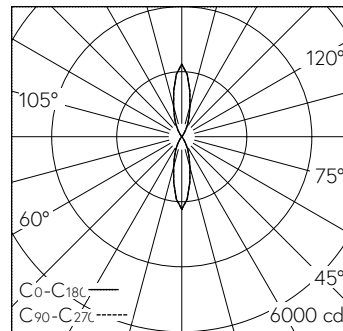
Wandaufbauleuchte mit zweiseitigem
Lichtaustritt und symmetrischer Licht-
verteilung.
Schutzart IP20
Schutzklasse I.

Indirektlichtanteil 50%.
Zylinder Aluminium, schwarz (RAL
9005).
LED (COB) Lightengine warmweiss,
mit Berührungsschutz. CRI≥95.
Hohe Farbkonsistenz (2 SDCM initial).
Konverter DALI.
Optik mit Primärreflektor und homo-
genisierender konvexer Glaslinse. Cut-
Off 30°.
Darklight-Abblendkonus aus Kunst-
stoff, hochglanz-aluminiumbedampft
mit kratzfester Schutzlackierung.
Verbindungskabel mit Stecker zwi-
schen Konverter und Lightengine.
Halogenfreie interne Verdrahtung.
Wandarmatur mit Montageplatte.
Anschlussklemme 5x 1.5².

5 Jahre Garantie.

Auf Anfrage mit einer seitlichen Lei-
tungseinführung lieferbar.

PUSH, switchDIM und Touch-DIM®
werden nicht unterstützt.



LED 3000 K 17,6 W 721 lm-h / CIE Flux 98 100 100 50 100 / C84 nach DIN 5040

Technische Daten

Leuchtenlichtstrom	1442 lm-h
Anschlussleistung	17,6 W
Lichtausbeute	82 lm-h/W
Modullichtstrom	–
Modulleistung	–
Farbortstabilität	SDCM 2
Farbwiedergabe	CRI ≥ 95
Lichtstromerhalt	L80/B10 bei 60'000 h (25 °C)
Farbtemperatur	3000 K
Energieeffizienzklasse	–

Weitere Angaben

Lichtaustritt	zweiseitig
Lichtverteilung	symmetrisch
Halbwertwinkel	26 ° Medium
Anteil Direktlicht	50 %
Anteil Indirektlicht	50 %
BAP Leuchtdichte ≥ 65 °	≤ 1000 cd/m ²
Blendungsbewertung UGR längs	6,3
Blendungsbewertung UGR quer	6,3
Betriebsspannung	230 V AC/DC 0 / 50 / 60 Hz
Gewicht	1,7 kg
Photobiologische Sicherheit	Freie Gruppe (kein Risiko)

