

QR-Code scannen und auf www.neuco.ch mehr über diesen Artikel erfahren

A S3132 93206.B
weissaluminium RAL 9006
LED 19 W 922 lm-h 1800 – 2700 K
DALI-Konverter steuerbar

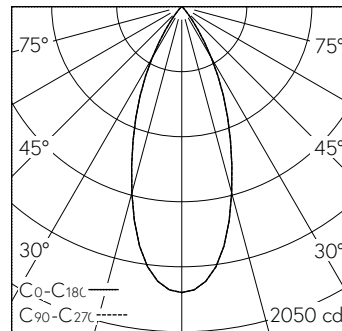


Deckenaufbauleuchte mit symmetrischer Lichtverteilung.
Schutzart IP20
Schutzklasse I.

Zylinder Aluminium, silber (RAL 9006).
Lightengine mit warmdim-LED (COB) mit Berührungsschutz.
Gleichmässiger, linearer Dimmvorgang 100-1% mit automatischer Farbtemperaturanpassung 2700-1800K. CRI≥95 über den ganzen Dimmbereich.
Hohe Farbkonsistenz (3 SDCM initial).
Konverter DALI.
Optik mit Primärreflektor und homogenisierender Linse. Cut-Off 30°.
Darklight-Abblendkonus aus Kunststoff, hochglanz-aluminiumbedampft mit kratzfester Schutzlackierung.
Verbindungskabel mit Stecker zwischen Konverter und Lightengine.
Halogenfreie interne Verdrahtung.
Anschlussklemme 5x 1.5².

5 Jahre Garantie.

PUSH, switchDIM und Touch-DIM® werden nicht unterstützt.



h [m]	D [m] 40°	E (0°)
1	0.73	1802
2	1.46	451
3	2.18	200
4	2.91	113
5	3.64	72

LED 2700 K 19 W 922 lm-h 40° / CIE Flux 98 100 100 100 100 / A80 nach DIN 5040

Technische Daten

Leuchtenlichtstrom	922 lm-h
Anschlussleistung	19 W
Lichtausbeute	49 lm-h/W
Modullichtstrom	-
Modulleistung	-
Farbstabilität	SDCM 3
Farbwiedergabe	CRI ≥ 95
Lichtstromerhalt	L80/B10 bei 50'000 h (25 °C)
Farbtemperatur	1800 – 2700 K
Energieeffizienzklasse	-

Weitere Angaben

Dimmbereich	100 – 1 %
Lichtverteilung	symmetrisch
Halbwertwinkel	40 ° Flood
Cut-Off	30 °
BAP Leuchtdichte ≥ 65 °	≤ 1000 cd/m ²
Blendungsbewertung UGR längs	13,5
Blendungsbewertung UGR quer	13,5
Betriebsspannung	230 V AC/DC 0 / 50 / 60 Hz
Betriebstemperatur	10 – 30 °C
Gewicht	0,9 kg
Photobiologische Sicherheit	Freie Gruppe (kein Risiko)

