

QR-Code scannen und auf [www.neuco.ch](http://www.neuco.ch) mehr über diesen Artikel erfahren

**A S3134 23166.C**  
weissaluminium RAL 9006  
LED 17,6 W 953 lm-h 2700 K  
DALI-Konverter steuerbar



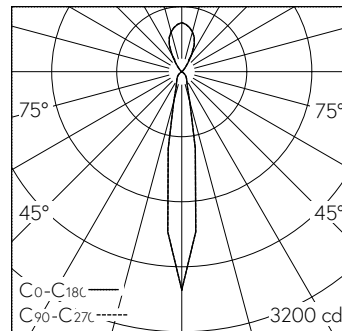
Wandaufbauleuchte mit zweiseitigem Lichtaustritt und symmetrischer Lichtverteilung.  
Schutzart IP20  
Schutzklasse I.

Indirektlichtanteil 70%.  
Zylinder Aluminium, silber (RAL 9006).  
LED (COB) Lightengine super warmweiss, mit Berührungsschutz. CRI≥95. Hohe Farbkonsistenz (2 SDCM initial). Konverter DALI.  
Optik mit Primärreflektor und homogenisierender konvexer Glaslinse. Cut-Off 30°.  
Darklight-Abblendkonus Kunststoff, hochglanz aluminiumbedampft, farblos und kratzfeste Schutzlackierung. Verbindungskabel mit Stecker zwischen Konverter und Lightengine. Halogenfreie interne Verdrahtung. Wandarmatur mit Montageplatte. Anschlussklemme 5x 1.5<sup>2</sup>.

5 Jahre Garantie.

Auf Anfrage mit einer seitlichen Leitungseinführung lieferbar.

PUSH, switchDIM und Touch-DIM® werden nicht unterstützt.



LED 2700 K 17,6 W 287 lm-h / CIE Flux 87 100 100 50 100 / C84 nach DIN 5040

**Technische Daten**

Leuchtenlichtstrom	953 lm-h
Anschlussleistung	17,6 W
Lichtausbeute	54 lm-h/W
Modullichtstrom	-
Modulleistung	-
Farbortstabilität	SDCM 2
Farbwiedergabe	CRI ≥ 95
Lichtstromerhalt	L80/B10 bei 60'000 h (25 °C)
Farbtemperatur	2700 K
Energieeffizienzklasse	-

**Weitere Angaben**

Lichtaustritt	zweiseitig
Lichtverteilung	symmetrisch
Halbwertwinkel	16 ° Spot
Anteil Direktlicht	30 %
Anteil Indirektlicht	70 %
BAP Leuchtdichte ≥ 65 °	≤ 1000 cd/m <sup>2</sup>
Blendungsbewertung UGR längs	11,7
Blendungsbewertung UGR quer	11,7
Betriebsspannung	230 V AC/DC 0 / 50 / 60 Hz
Gewicht	1,7 kg
Photobiologische Sicherheit	Freie Gruppe (kein Risiko)

