

QR-Code scannen und auf www.neuco.ch mehr über diesen Artikel erfahren

A S3211 23006.C
verkehrsweiss RAL 9016
LED 10 W 803 lm-h 2700 K
DALI-Konverter steuerbar



IP20

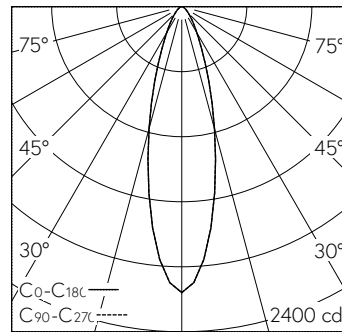
Deckenaufbauleuchte mit symmetrischer Lichtverteilung.
Schutzart IP20
Schutzklasse I.

Zylinder Aluminium, verkehrsweiss (RAL 9016).
LED (COB) Lightengine super warmweiss, mit Berührungsschutz. CRI≥95. Hohe Farbkonsistenz (2 SDCM initial). Konverter DALI.
Optik mit Primärreflektor und homogenisierender Linse.
Acrylasblock hochglanzpoliert und teilmattiert.
Verbindungskabel mit Stecker zwischen Konverter und Lightengine.
Halogenfreie interne Verdrahtung.
Anschlussklemme 5x 1.5².

5 Jahre Garantie.

Auf Anfrage mit einer seitlichen Leitungseinführung lieferbar.

PUSH, switchDIM und Touch-DIM® werden nicht unterstützt.



h [m]	D [m] 28°	E (0°)
1	0.50	2111
2	1.00	528
3	1.50	235
4	1.99	132
5	2.49	84

LED 2700 K 10 W 803 lm-h 28° / CIE Flux 86 96 99 100 100 / A70 nach DIN 5040

Technische Daten

Leuchtenlichtstrom	803 lm-h
Anschlussleistung	10 W
Lichtausbeute	80 lm-h/W
Modullichtstrom	-
Modulleistung	-
Farbortstabilität	SDCM 2
Farbwiedergabe	CRI ≥ 95
Lichtstromerhalt	L80/B10 bei 90'000 h (25 °C)
Farbtemperatur	2700 K
Energieeffizienzklasse	-

Weitere Angaben

Lichtverteilung	symmetrisch
Halbwertwinkel	28 ° Medium Flood
Blendungsbewertung UGR längs	17,2
Blendungsbewertung UGR quer	17,2
Betriebsspannung	230 V AC/DC 0 / 50 / 60 Hz
Betriebstemperatur	10 – 30 °C
Gewicht	0,9 kg
Photobiologische Sicherheit	Freie Gruppe (kein Risiko)

