

QR-Code scannen und auf www.neuco.ch mehr über diesen Artikel erfahren

A S3214 33006.C
verkehrsweiss RAL 9016
LED 17,6 W 1550 lm-h 3000 K
DALI-Konverter steuerbar



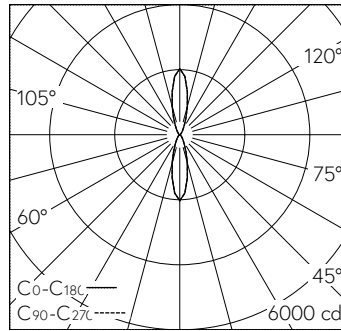
Wandaufbauleuchte mit zweiseitigem Lichtaustritt und symmetrischer Lichtverteilung.
Schutzart IP20
Schutzklasse I.

Indirektlichtanteil 50%.
Zylinder Aluminium, verkehrsweiss (RAL 9016).
LED (COB) Lightengine warmweiss, mit Berührungsschutz. CRI≥95.
Hohe Farbkonsistenz (2 SDCM initial).
Konverter DALI.
Optik mit Primärreflektor und homogenisierender Linse.
Acryglasblock hochglanzpoliert und teilmattiert.
Verbindungskabel mit Stecker zwischen Konverter und Lightengine.
Halogenfreie interne Verdrahtung.
Wandarmatur mit Montageplatte.
Anschlussklemme 5x 1.5².

5 Jahre Garantie.

Auf Anfrage mit einer seitlichen Leitungseinführung lieferbar.

PUSH, switchDIM und Touch-DIM® werden nicht unterstützt.



LED 3000 K 17,6 W 775 lm-h / CIE Flux 86 96 99 50 100 / C74 nach DIN 5040

Technische Daten

Leuchtenlichtstrom	1550 lm-h
Anschlussleistung	17,6 W
Lichtausbeute	88 lm-h/W
Modullichtstrom	-
Modulleistung	-
Farbortstabilität	SDCM 2
Farbwiedergabe	CRI ≥ 95
Lichtstromerhalt	L80/B10 bei 60'000 h (25 °C)
Farbtemperatur	3000 K
Energieeffizienzklasse	-

Weitere Angaben

Lichtaustritt	zweiseitig
Lichtverteilung	symmetrisch
Anteil Direktlicht	50 %
Anteil Indirektlicht	50 %
Blendungsbewertung UGR längs	13,5
Blendungsbewertung UGR quer	13,5
Betriebsspannung	230 V AC/DC 0 / 50 / 60 Hz
Gewicht	2,2 kg
Photobiologische Sicherheit	Freie Gruppe (kein Risiko)

