

QR-Code scannen und auf [www.neuco.ch](http://www.neuco.ch) mehr über diesen Artikel erfahren

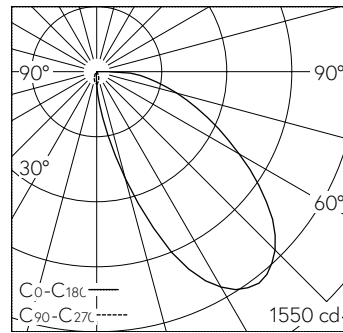
**A T3111 82098.B**  
verkehrsweiss RAL 9016  
LED 29 W 966 lm-h TW 2700 – 6500 K  
Bluetooth®-Konverter steuerbar



Strahler mit asymmetrischer Lichtverteilung.  
Schutzart IP20  
Schutzklasse I.

WEGA Stromschiene Strahler. COB-LED Lightengine Tunable White (2700 K bis 6500 K) mit Glasscheibe als Berührungsschutz. Hohe Farbkonsistenz (2 SDCM initial) und gute Farbwiedergabe (CRI≥90). Leuchtenkopf und Gehäuse aus Aluminium-Druckguss. Geschwungene Kühlrippen für optimales Thermomanagement. Pulverbeschichtet weiss RAL 9016. Austauschbarer Reflektor mikrofaccettiert aus hochglanzeloxiertem Aluminium. Leuchtenkopf 360° dreh- und 185° schwenkbar. In Gehäuse eingebauter Konverter BasicDim Wireless. 3-Phasen Vorwahladapter (Global Trac, unipro, Stucchi). Inklusive Linsenwandfluter-Aufsatz.

5 Jahre Garantie.



LED 2700 – 6500 K 29 W 966 lm-h / CIE Flux 37 73 92 100 100 / A30 nach DIN 5040

**Technische Daten**

Leuchtenlichtstrom	966 lm-h
Anschlussleistung	29 W
Lichtausbeute	33 lm-h/W
Modullichtstrom	-
Modulleistung	-
Farbortstabilität	SDCM 3
Farbwiedergabe	CRI ≥ 90
Lichtstromerhalt	L80/B10 bei 50'000 h (25 °C)
Farbtemperatur	Tunable White 2700 – 6500 K
Energieeffizienzklasse	-

**Weitere Angaben**

Lichtverteilung	asymmetrisch
Betriebsspannung	230 V AC/DC 0 / 50 / 60 Hz
Gewicht	1,4 kg
Photobiologische Sicherheit	Risikogruppe 1 (geringes Risiko)
Zubehör	Für diese Leuchte sind separate Zubehörteile erhältlich. Kontaktieren Sie uns für eine Beratung.

