



QR-Code scannen und auf www.neuco.ch mehr über diesen Artikel erfahren

A T3121 22036.C
weissaluminium RAL 9006
LED 47 W 3596 lm-h 2700 K
DALI-Konverter steuerbar

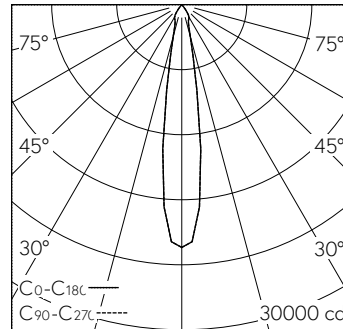


Strahler mit rotationssymmetrischer Lichtverteilung.
Schutzart IP20
Schutzklasse I.

Gehäuse mit integrierten Kühlrippen für optimales Thermomanagement und Gerätebox Aludruckguss, Strukturlack silber (RAL 9006).
±92° schwenkbar, 360° drehbar.
LED COB, super warmweiss mit Glasscheibe als Berührungsschutz. CRI≥90. SDCM 2.
Austauschbarer Reflektor, Aluminium mit Mikrofacettierung, hochglanz-eloxiert.
Konverter DALI in Gerätebox.
Halogenfreie interne Verdrahtung.
DALI Vorwahladapter, tiefschwarz RAL 9005.

5 Jahre Garantie.

PUSH, switchDIM und Touch-DIM® werden nicht unterstützt.



h [m]	D [m] 17.0°	E (0°)
4	1.20	1400
8	2.39	350
12	3.59	156
16	4.78	87
20	5.98	56

LED 2700 K 47 W 3596 lm-h 17.0° / CIE Flux 100 100 100 100 100 / A80 nach DIN 5...

Technische Daten

Leuchtenlichtstrom	3596 lm-h
Anschlussleistung	47 W
Lichtausbeute	76 lm-h/W
Modullichtstrom	-
Modulleistung	-
Farbstabilität	SDCM 2
Farbwiedergabe	CRI ≥ 90
Lichtstromerhalt	L80/B10 bei 50'000 h (25 °C)
Farbtemperatur	2700 K
Energieeffizienzklasse	-

Weitere Angaben

Lichtverteilung	rotationssymmetrisch
Halbwertwinkel	17° Medium Spot
BAP Leuchtdichte ≥ 65°	≤ 1000 cd/m ²
Blendungsbewertung UGR längs	19,4
Blendungsbewertung UGR quer	19,4
Betriebsspannung	230 V AC/DC 0 / 50 / 60 Hz
Gewicht	1,3 kg
Photobiologische Sicherheit	Risikogruppe 1 (geringes Risiko)
Zubehör	Für diese Leuchte sind separate Zubehörteile erhältlich. Kontaktieren Sie uns für eine Beratung.

