

QR-Code scannen und auf www.neuco.ch mehr über diesen Artikel erfahren

A T3121 22096.C
weissaluminium RAL 9006
LED 47 W 2015 lm-h 2700 K
DALI-Konverter steuerbar

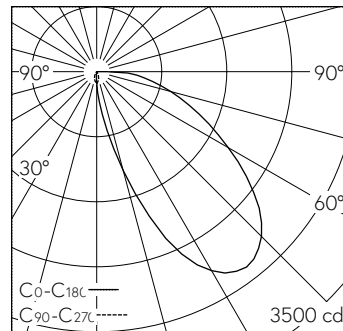


Strahler mit asymmetrischer Lichtverteilung.
Schutzart IP20
Schutzklasse I.

WEGA Strahlschiene. COB-LED Lightengine 2700 K mit Glasscheibe als Berührungsschutz. Hohe Farbkonsistenz (2 SDCM initial) und gute Farbwiedergabe (CRI≥90). Leuchtenkopf und Gehäuse aus Aluminium-Druckguss. Geschwungene Kühlrippen für optimales Thermomanagement. Pulverbeschichtet silber RAL 9006. Austauschbarer Reflektor mikrofacetiert aus hochglanzeloxiertem Aluminium. Leuchtenkopf 360° dreh- und 185° schwenkbar. In Gehäuse eingebauter Konverter DALI-2. 3-Phasen Vorwähladapter (Global Trac, unipro, Stucchi). Inklusive Linsenwandfluter-Aufsatz.

5 Jahre Garantie.

PUSH, switchDIM und Touch-DIM® werden nicht unterstützt.



LED 2700 K 47 W 2015 lm-h / CIE Flux 37 73 92 100 100 / A30 nach DIN 5040

Technische Daten

Leuchtenlichtstrom	2015 lm-h
Anschlussleistung	47 W
Lichtausbeute	43 lm-h/W
Modullichtstrom	-
Modulleistung	-
Farbortstabilität	SDCM 2
Farbwiedergabe	CRI ≥ 90
Lichtstromerhalt	L80/B10 bei 50'000 h (25 °C)
Farbtemperatur	2700 K
Energieeffizienzklasse	-

Weitere Angaben

Lichtverteilung	asymmetrisch
Betriebsspannung	230 V AC/DC 0 / 50 / 60 Hz
Gewicht	1,4 kg
Photobiologische Sicherheit	Risikogruppe 1 (geringes Risiko)
Zubehör	Für diese Leuchte sind separate Zubehörteile erhältlich. Kontaktieren Sie uns für eine Beratung.

