



QR-Code scannen und auf www.neuco.ch mehr über diesen Artikel erfahren

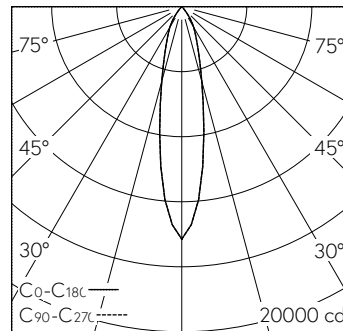
A T3121 32044.C
 weissaluminium RAL 9006
 LED 47 W 3917 lm-h 3000 K
 Konverter dimmbar Potentiometer



Strahler mit rotationssymmetrischer Lichtverteilung.
 Schutzart IP20
 Schutzklasse I.

Gehäuse mit integrierten Kühlrippen für optimales Thermomanagement und Gerätebox Aludruckguss, Strukturlack silber (RAL 9006).
 ±92° schwenkbar, 360° drehbar.
 LED COB, warmweiss mit Glasscheibe als Berührungsschutz. CRI≥90. SDCM 2.
 Austauschbarer Reflektor, Aluminium mit Mikrofacettierung, hochglanz-eloxiert.
 Konverter 1-10V mit Potentiometer (100-25%) in Gerätebox.
 Halogenfreie interne Verdrahtung.
 3-Ph-Vorwähladapter, tiefschwarz RAL 9005.

5 Jahre Garantie.



h [m]	D [m] 22°	E (0°)
3	1.17	1589
6	2.33	397
9	3.50	177
12	4.67	99
15	5.83	64

LED 3000 K 47 W 3917 lm-h 22° / CIE Flux 99 100 100 100 100 / A80 nach DIN 5040

Technische Daten

Leuchtenlichtstrom	3917 lm-h
Anschlussleistung	47 W
Lichtausbeute	83 lm-h/W
Modullichtstrom	-
Modulleistung	-
Farbortstabilität	SDCM 2
Farbwiedergabe	CRI ≥ 90
Lichtstromerhalt	L80/B10 bei 50'000 h (25 °C)
Farbtemperatur	3000 K
Energieeffizienzklasse	-

Weitere Angaben

Lichtverteilung	rotationssymmetrisch
Halbwertwinkel	22 ° Medium
BAP Leuchtdichte ≥ 65 °	≤ 1000 cd/m²
Blendungsbewertung UGR längs	19,6
Blendungsbewertung UGR quer	19,6
Betriebsspannung	230 V AC/DC 0 / 50 / 60 Hz
Gewicht	1,3 kg
Photobiologische Sicherheit	Risikogruppe 1 (geringes Risiko)
Zubehör	Für diese Leuchte sind separate Zubehörteile erhältlich. Kontaktieren Sie uns für eine Beratung.

