



QR-Code scannen und auf [www.neuco.ch](http://www.neuco.ch) mehr über diesen Artikel erfahren

**A T3121 82036.C**  
weissaluminium RAL 9006  
LED 29 W 1638 lm-h TW 2700 – 6500 K  
DALI-Konverter steuerbar DT8



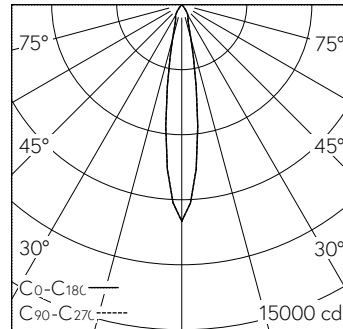
IP20

Strahler mit rotationssymmetrischer Lichtverteilung.  
Schutzart IP20  
Schutzklasse I.

Gehäuse mit integrierten Kühlrippen für optimales Thermomanagement und Gerätebox Aludruckguss, Strukturlack silber (RAL 9006).  
±92° schwenkbar, 360° drehbar.  
LED COB Tunable White mit Glasscheibe als Berührungsschutz. CRI≥90. SDCM 3 (initial).  
Austauschbarer Reflektor, Aluminium mit Mikrofacettierung, hochglanz-eloxiert.  
Konverter DALI DT8 in Gerätebox.  
Halogenfreie interne Verdrahtung.  
DALI Vorwahladapter, RAL 9005 - tief-schwarz.

5 Jahre Garantie.

PUSH, switchDIM und Touch-DIM® werden nicht unterstützt.



h [m]	D [m] 16.8°	E (0°)
3	0.89	1110
6	1.77	277
9	2.66	123
12	3.54	69
15	4.43	44

LED 2700 – 6500 K 29 W 1638 lm-h 16.8° / CIE Flux 99 100 100 100 100 / A80 nach...

**Technische Daten**

Leuchtenlichtstrom	1638 lm-h
Anschlussleistung	29 W
Lichtausbeute	56 lm-h/W
Modullichtstrom	–
Modulleistung	–
Farbstabilität	SDCM 3
Farbwiedergabe	CRI ≥ 90
Lichtstromerhalt	L80/B10 bei 85'000 h (25 °C)
Farbtemperatur	Tunable White 2700 – 6500 K
Energieeffizienzklasse	–

**Weitere Angaben**

Lichtverteilung	rotationssymmetrisch
Halbwertwinkel	17° Medium Spot
Blendungsbewertung UGR längs	16,9
Blendungsbewertung UGR quer	16,9
Betriebsspannung	230 V AC/DC 0 / 50 / 60 Hz
Gewicht	1,3 kg
Photobiologische Sicherheit	Risikogruppe 1 (geringes Risiko)
Zubehör	Für diese Leuchte sind separate Zubehörteile erhältlich. Kontaktieren Sie uns für eine Beratung.

