

QR-Code scannen und auf www.neuco.ch mehr über diesen Artikel erfahren

A T3121 82046.C
 weissaluminium RAL 9006
 LED 29 W 1630 lm-h TW 2700 – 6500 K
 DALI-Konverter steuerbar DT8



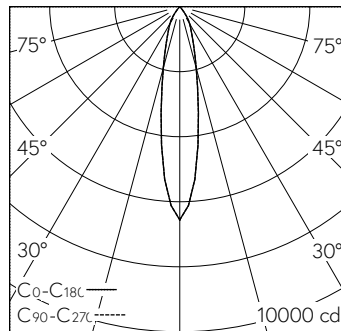
IP20

Strahler mit rotationssymmetrischer Lichtverteilung.
 Schutzart IP20
 Schutzklasse I.

Gehäuse mit integrierten Kühlrippen für optimales Thermomanagement und Gerätebox Aludruckguss, Strukturlack silber (RAL 9006).
 ±92° schwenkbar, 360° drehbar.
 LED COB Tunable White mit Glasscheibe als Berührungsschutz. CRI≥90. SDCM 3 (initial).
 Austauschbarer Reflektor, Aluminium mit Mikrofacettierung, hochglanz-eloxiert.
 Konverter DALI DT8 in Gerätebox.
 Halogenfreie interne Verdrahtung.
 DALI Vorwahladapter, RAL 9005 - tief-schwarz.

5 Jahre Garantie.

PUSH, switchDIM und Touch-DIM® werden nicht unterstützt.



| h [m] | D [m] 20° | E (0°) |
|-------|-----------|--------|
| 2 | 0.71 | 1639 |
| 4 | 1.41 | 410 |
| 6 | 2.12 | 182 |
| 8 | 2.82 | 102 |
| 10 | 3.53 | 66 |

LED 2700 – 6500 K 29 W 1630 lm-h 20° / CIE Flux 99 100 100 100 100 / A80 nach ...

Technische Daten

| | |
|------------------------|------------------------------|
| Leuchtenlichtstrom | 1630 lm-h |
| Anschlussleistung | 29 W |
| Lichtausbeute | 56 lm-h/W |
| Modullichtstrom | – |
| Modulleistung | – |
| Farbstabilität | SDCM 3 |
| Farbwiedergabe | CRI ≥ 90 |
| Lichtstromerhalt | L80/B10 bei 85'000 h (25 °C) |
| Farbtemperatur | Tunable White 2700 – 6500 K |
| Energieeffizienzklasse | – |

Weitere Angaben

| | |
|------------------------------|---|
| Lichtverteilung | rotationssymmetrisch |
| Halbwertwinkel | 20 ° Medium |
| Blendungsbewertung UGR längs | 17,3 |
| Blendungsbewertung UGR quer | 17,3 |
| Betriebsspannung | 230 V AC/DC 0 / 50 / 60 Hz |
| Gewicht | 1,3 kg |
| Photobiologische Sicherheit | Risikogruppe 1 (geringes Risiko) |
| Zubehör | Für diese Leuchte sind separate Zubehörteile erhältlich. Kontaktieren Sie uns für eine Beratung. |

