



QR-Code scannen und auf www.neuco.ch mehr über diesen Artikel erfahren

A T3122 22051.C
weissaluminium RAL 9006
LED 34,1 W 2871 lm-h 2700 K
Konverter schaltbar on/off

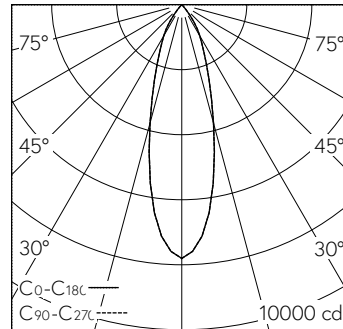


IP20

Strahler mit rotationssymmetrischer Lichtverteilung.
Schutzart IP20
Schutzklasse I.

Gehäuse mit integrierten Kühlrippen für optimales Thermomanagement und Gerätebox Aludruckguss, Strukturlack silber (RAL 9006).
±92° schwenkbar, 360° drehbar.
LED COB, super warmweiss mit Glasscheibe als Berührungsschutz. CRI≥90. SDCM 2.
Austauschbarer Reflektor, Aluminium mit Mikrofacettierung, hochglanz-eloxiert.
Konverter on/off in Gerätebox.
Halogenfreie interne Verdrahtung.
3-Ph-Vorwähladapter, tiefschwarz RAL 9005.

5 Jahre Garantie.



h [m]	D [m] 30°	E (0°)
2	1.07	1951
4	2.14	488
6	3.22	217
8	4.29	122
10	5.36	78

LED 2700 K 34,1 W 2871 lm-h 30° / CIE Flux 99 100 100 100 100 / A80 nach DIN 5040

Technische Daten

Leuchtenlichtstrom	2871 lm-h
Anschlussleistung	34,1 W
Lichtausbeute	84 lm-h/W
Modullichtstrom	-
Modulleistung	-
Farbstabilität	SDCM 2
Farbwiedergabe	CRI ≥ 90
Lichtstromerhalt	L80/B10 bei 50'000 h (25 °C)
Farbtemperatur	2700 K
Energieeffizienzklasse	-

Weitere Angaben

Lichtverteilung	rotationssymmetrisch
Halbwertwinkel	29 ° Medium Flood
BAP Leuchtdichte ≥ 65 °	≤ 1000 cd/m ²
Blendungsbewertung UGR längs	19,4
Blendungsbewertung UGR quer	19,4
Betriebsspannung	230 V AC/DC 0 / 50 / 60 Hz
Gewicht	1,3 kg
Photobiologische Sicherheit	Risikogruppe 1 (geringes Risiko)
Zubehör	Für diese Leuchte sind separate Zubehörteile erhältlich. Kontaktieren Sie uns für eine Beratung.

