



QR-Code scannen und auf [www.neuco.ch](http://www.neuco.ch) mehr über diesen Artikel erfahren

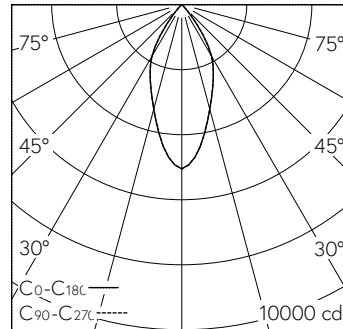
**A T3122 52064.C**  
weissaluminium RAL 9006  
LED 34,1 W 3238 lm-h 4000 K  
Konverter dimmbar Potentiometer



Strahler mit rotationssymmetrischer Lichtverteilung.  
Schutzart IP20  
Schutzklasse I.

Gehäuse mit integrierten Kühlrippen für optimales Thermomanagement und Gerätebox Aludruckguss, Strukturlack silber (RAL 9006).  
±92° schwenkbar, 360° drehbar.  
LED COB, neutralweiss mit Glasscheibe als Berührungsschutz. CRI≥90. SDCM 2.  
Austauschbarer Reflektor, Aluminium mit Mikrofacettierung, hochglanz-eloxiert.  
Konverter 1-10V mit Potentiometer (100-25%) in Gerätebox.  
Halogenfreie interne Verdrahtung.  
3-Ph-Vorwähladapter, tiefschwarz RAL 9005.

5 Jahre Garantie.



| h [m] | D [m] 46° | E (0°) |
|-------|-----------|--------|
| 2     | 1.70      | 1262   |
| 4     | 3.40      | 316    |
| 6     | 5.09      | 140    |
| 8     | 6.79      | 79     |
| 10    | 8.49      | 50     |

LED 4000 K 34,1 W 3238 lm-h 46° / CIE Flux 97 100 100 100 / A80 nach DIN 50...

**Technische Daten**

|                        |                              |
|------------------------|------------------------------|
| Leuchtenlichtstrom     | 3238 lm-h                    |
| Anschlussleistung      | 34,1 W                       |
| Lichtausbeute          | 95 lm-h/W                    |
| Modullichtstrom        | -                            |
| Modulleistung          | -                            |
| Farbstabilität         | SDCM 2                       |
| Farbwiedergabe         | CRI ≥ 90                     |
| Lichtstromerhalt       | L80/B10 bei 50'000 h (25 °C) |
| Farbtemperatur         | 4000 K                       |
| Energieeffizienzklasse | -                            |

**Weitere Angaben**

|                              |   |
|------------------------------|---|
| Lichtverteilung              | rotationssymmetrisch  |
| Halbwertwinkel               | 45 ° Flood  |
| BAP Leuchtdichte ≥ 65 °      | ≤ 1000 cd/m <sup>2</sup>  |
| Blendungsbewertung UGR längs | 23  |
| Blendungsbewertung UGR quer  | 23  |
| Betriebsspannung             | 230 V AC/DC 0 / 50 / 60 Hz  |
| Gewicht                      | 1,3 kg  |
| Photobiologische Sicherheit  | Risikogruppe 1 (geringes Risiko)  |
| Zubehör                      | Für diese Leuchte sind separate Zubehörteile erhältlich.<br>Kontaktieren Sie uns für eine Beratung. |

