



QR-Code scannen und auf www.neuco.ch mehr über diesen Artikel erfahren

A T3123 32034.C
weissaluminium RAL 9006
LED 24,7 W 2348 lm-h 3000 K
Konverter dimmbar Potentiometer



Strahler mit rotationssymmetrischer Lichtverteilung.
Schutzart IP20
Schutzklasse I.

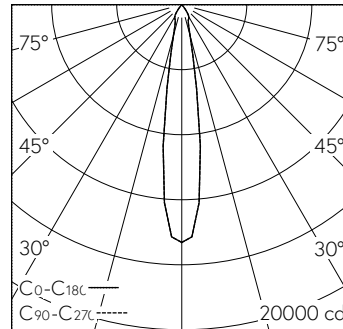
Gehäuse mit integrierten Kühlrippen für optimales Thermomanagement und Gerätebox Aludruckguss, Strukturlack silber (RAL 9006).

±92° schwenkbar, 360° drehbar.
LED COB, warmweiss mit Glasscheibe als Berührungsschutz. CRI≥90. SDCM 2.

Austauschbarer Reflektor, Aluminium mit Mikrofacettierung, hochglanz-eloxiert.

Konverter 1-10V mit Potentiometer (100-25%) in Gerätebox.
Halogenfreie interne Verdrahtung.
3-Ph-Vorwähladapter, tiefschwarz RAL 9005.

5 Jahre Garantie.



h [m]	D [m] 17.0°	E (0°)
3	0.90	1625
6	1.79	406
9	2.69	181
12	3.59	102
15	4.48	65

LED 3000 K 24,7 W 2348 lm-h 17.0° / CIE Flux 100 100 100 100 100 / A80 nach DIN ...

Technische Daten

Leuchtenlichtstrom	2348 lm-h
Anschlussleistung	24,7 W
Lichtausbeute	95 lm-h/W
Modullichtstrom	-
Modulleistung	-
Farbstabilität	SDCM 2
Farbwiedergabe	CRI ≥ 90
Lichtstromerhalt	L80/B10 bei 50'000 h (25 °C)
Farbtemperatur	3000 K
Energieeffizienzklasse	-

Weitere Angaben

Lichtverteilung	rotationssymmetrisch
Halbwertwinkel	17° Medium Spot
BAP Leuchtdichte ≥ 65°	≤ 1000 cd/m ²
Blendungsbewertung UGR längs	19,7
Blendungsbewertung UGR quer	19,7
Betriebsspannung	230 V AC/DC 0 / 50 / 60 Hz
Gewicht	1,3 kg
Photobiologische Sicherheit	Risikogruppe 1 (geringes Risiko)
Zubehör	Für diese Leuchte sind separate Zubehörteile erhältlich. Kontaktieren Sie uns für eine Beratung.

