

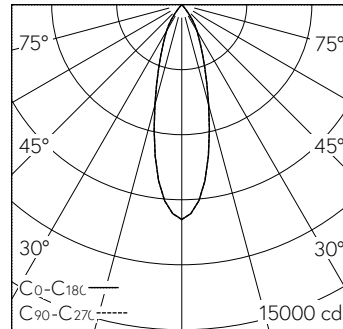
QR-Code scannen und auf www.neuco.ch mehr über diesen Artikel erfahren

A T3131 22054.B
tiefschwarz RAL 9005
LED 47 W 3646 lm-h 2700 K
Konverter dimmbar Potentiometer



Strahler mit rotationssymmetrischer Lichtverteilung.
Schutzart IP20
Schutzklasse I.

Gehäuse mit integrierten Kühlrippen für optimales Thermomanagement und Gerätebox Aludruckguss, Strukturlack schwarz (RAL 9005).
±92° schwenkbar, 360° drehbar.
LED COB, super warmweiss mit Glasscheibe als Berührungsschutz. CRI≥90. SDCM 2.
Austauschbarer Reflektor, Aluminium mit Mikrofacettierung, hochglanz-eloxiert.
Konverter 1-10V mit Potentiometer (100-25%) in Gerätebox.
Halogenfreie interne Verdrahtung.
3-Ph-Vorwahladapter, schwarz.
5 Jahre Garantie.



h [m]	D [m] 30°	E (0°)
2	1.07	2478
4	2.14	619
6	3.22	275
8	4.29	155
10	5.36	99

LED 2700 K 47 W 3646 lm-h 30° / CIE Flux 99 100 100 100 100 / A80 nach DIN 5040

Technische Daten

Leuchtenlichtstrom	3646 lm-h
Anschlussleistung	47 W
Lichtausbeute	78 lm-h/W
Modullichtstrom	-
Modulleistung	-
Farbstabilität	SDCM 2
Farbwiedergabe	CRI ≥ 90
Lichtstromerhalt	L80/B10 bei 50'000 h (25 °C)
Farbtemperatur	2700 K
Energieeffizienzklasse	-

Weitere Angaben

Lichtverteilung	rotationssymmetrisch
Halbwertwinkel	29 ° Medium Flood
BAP Leuchtdichte ≥ 65 °	≤ 1000 cd/m ²
Blendungsbewertung UGR längs	18,5
Blendungsbewertung UGR quer	18,5
Betriebsspannung	230 V AC/DC 0 / 50 / 60 Hz
Gewicht	1,3 kg
Photobiologische Sicherheit	Risikogruppe 1 (geringes Risiko)
Zubehör	Für diese Leuchte sind separate Zubehörteile erhältlich. Kontaktieren Sie uns für eine Beratung.

