



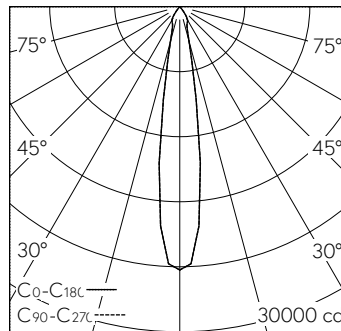
QR-Code scannen und auf www.neuco.ch mehr über diesen Artikel erfahren

A T3131 32034.B
tiefschwarz RAL 9005
LED 47 W 3900 lm-h 3000 K
Konverter dimmbar Potentiometer



Strahler mit rotationssymmetrischer Lichtverteilung.
Schutzart IP20
Schutzklasse I.

Gehäuse mit integrierten Kühlrippen für optimales Thermomanagement und Gerätebox Aludruckguss, Strukturlack schwarz (RAL 9005).
±92° schwenkbar, 360° drehbar.
LED COB, warmweiss mit Glasscheibe als Berührungsschutz. CRI≥90. SDCM 2.
Austauschbarer Reflektor, Aluminium mit Mikrofacettierung, hochglanz-eloxiert.
Konverter 1-10V mit Potentiometer (100-25%) in Gerätebox.
Halogenfreie interne Verdrahtung.
3-Ph-Vorwahladapter, schwarz.
5 Jahre Garantie.



h [m]	D [m] 17.0°	E (0°)
4	1.20	1518
8	2.39	380
12	3.59	169
16	4.78	95
20	5.98	61

LED 3000 K 47 W 3900 lm-h 17.0° / CIE Flux 100 100 100 100 100 / A80 nach DIN 5...

Technische Daten

Leuchtenlichtstrom	3900 lm-h
Anschlussleistung	47 W
Lichtausbeute	83 lm-h/W
Modullichtstrom	-
Modulleistung	-
Farbstabilität	SDCM 2
Farbwiedergabe	CRI ≥ 90
Lichtstromerhalt	L80/B10 bei 50'000 h (25 °C)
Farbtemperatur	3000 K
Energieeffizienzklasse	-

Weitere Angaben

Lichtverteilung	rotationssymmetrisch
Halbwertwinkel	17° Medium Spot
BAP Leuchtdichte ≥ 65°	≤ 1000 cd/m ²
Blendungsbewertung UGR längs	18,7
Blendungsbewertung UGR quer	18,7
Betriebsspannung	230 V AC/DC 0 / 50 / 60 Hz
Gewicht	1,3 kg
Photobiologische Sicherheit	Risikogruppe 1 (geringes Risiko)
Zubehör	Für diese Leuchte sind separate Zubehörteile erhältlich. Kontaktieren Sie uns für eine Beratung.

