



QR-Code scannen und auf www.neuco.ch mehr über diesen Artikel erfahren

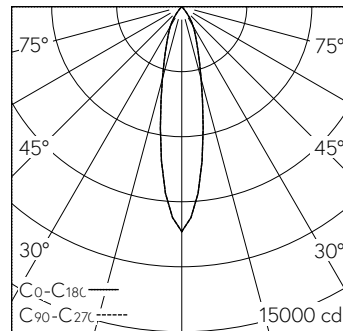
A T3132 22041.B
tiefschwarz RAL 9005
LED 34,1 W 2842 lm-h 2700 K
Konverter schaltbar on/off



IP20

Strahler mit rotationssymmetrischer Lichtverteilung.
Schutzart IP20
Schutzklasse I.

Gehäuse mit integrierten Kühlrippen für optimales Thermomanagement und Gerätebox Aludruckguss, Strukturlack schwarz (RAL 9005).
±92° schwenkbar, 360° drehbar.
LED COB, super warmweiss mit Glasscheibe als Berührungsschutz. CRI≥90. SDCM 2.
Austauschbarer Reflektor, Aluminium mit Mikrofacettierung, hochglanz-eloxiert.
Konverter on/off in Gerätebox.
Halogenfreie interne Verdrahtung.
3-Ph-Vorwahladapter, schwarz.
5 Jahre Garantie.



| h [m] | D [m] 22° | E (0°) |
|-------|-----------|--------|
| 3 | 1.17 | 1153 |
| 6 | 2.33 | 288 |
| 9 | 3.50 | 128 |
| 12 | 4.67 | 72 |
| 15 | 5.83 | 46 |

LED 2700 K 34,1 W 2842 lm-h 22° / CIE Flux 99 100 100 100 100 / A80 nach DIN 5040

Technische Daten

| | |
|------------------------|------------------------------|
| Leuchtenlichtstrom | 2842 lm-h |
| Anschlussleistung | 34,1 W |
| Lichtausbeute | 83 lm-h/W |
| Modullichtstrom | - |
| Modulleistung | - |
| Farbstabilität | SDCM 2 |
| Farbwiedergabe | CRI ≥ 90 |
| Lichtstromerhalt | L80/B10 bei 50'000 h (25 °C) |
| Farbtemperatur | 2700 K |
| Energieeffizienzklasse | - |

Weitere Angaben

| | |
|------------------------------|---|
| Lichtverteilung | rotationssymmetrisch |
| Halbwertwinkel | 22 ° Medium |
| BAP Leuchtdichte ≥ 65 ° | ≤ 1000 cd/m ² |
| Blendungsbewertung UGR längs | 18,4 |
| Blendungsbewertung UGR quer | 18,4 |
| Betriebsspannung | 230 V AC/DC 0 / 50 / 60 Hz |
| Gewicht | 1,3 kg |
| Photobiologische Sicherheit | Risikogruppe 1 (geringes Risiko) |
| Zubehör | Für diese Leuchte sind separate Zubehörteile erhältlich. Kontaktieren Sie uns für eine Beratung. |

