

QR-Code scannen und auf [www.neuco.ch](http://www.neuco.ch) mehr über diesen Artikel erfahren

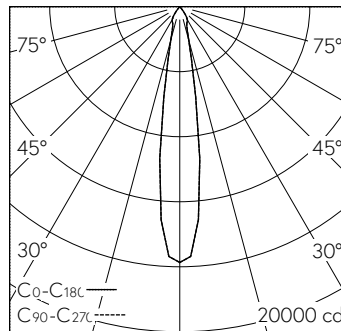
**A T3133 52034.B**  
tiefschwarz RAL 9005  
LED 24,7 W 2526 lm-h 4000 K  
Konverter dimmbar Potentiometer



Strahler mit rotationssymmetrischer Lichtverteilung.  
Schutzart IP20  
Schutzklasse I.

Gehäuse mit integrierten Kühlrippen für optimales Thermomanagement und Gerätebox Aludruckguss, Strukturlack schwarz (RAL 9005).  
±92° schwenkbar, 360° drehbar.  
LED COB, neutralweiss mit Glasscheibe als Berührungsschutz. CRI≥90. SDCM 2.  
Austauschbarer Reflektor, Aluminium mit Mikrofacettierung, hochglanz-eloxiert.  
Konverter 1-10V mit Potentiometer (100-25%) in Gerätebox.  
Halogenfreie interne Verdrahtung.  
3-Ph-Vorwahladapter, schwarz.

5 Jahre Garantie.



| h [m] | D [m] 17.0° | E (0°) |
|-------|-------------|--------|
| 3     | 0.90        | 1748   |
| 6     | 1.79        | 437    |
| 9     | 2.69        | 194    |
| 12    | 3.59        | 109    |
| 15    | 4.48        | 70     |

LED 4000 K 24,7 W 2526 lm-h 17.0° / CIE Flux 100 100 100 100 100 / A80 nach DIN ...

**Technische Daten**

|                        |                              |
|------------------------|------------------------------|
| Leuchtenlichtstrom     | 2526 lm-h                    |
| Anschlussleistung      | 24,7 W                       |
| Lichtausbeute          | 102 lm-h/W                   |
| Modullichtstrom        | -                            |
| Modulleistung          | -                            |
| Farbstabilität         | SDCM 2                       |
| Farbwiedergabe         | CRI ≥ 90                     |
| Lichtstromerhalt       | L80/B10 bei 50'000 h (25 °C) |
| Farbtemperatur         | 4000 K                       |
| Energieeffizienzklasse | -                            |

**Weitere Angaben**

|                              |   |
|------------------------------|---|
| Lichtverteilung              | rotationssymmetrisch  |
| Halbwertwinkel               | 17° Medium Spot   |
| BAP Leuchtdichte ≥ 65°       | ≤ 1000 cd/m <sup>2</sup>  |
| Blendungsbewertung UGR längs | 19  |
| Blendungsbewertung UGR quer  | 19  |
| Betriebsspannung             | 230 V AC/DC 0 / 50 / 60 Hz  |
| Gewicht                      | 1,3 kg  |
| Photobiologische Sicherheit  | Risikogruppe 1 (geringes Risiko)  |
| Zubehör                      | Für diese Leuchte sind separate Zubehörteile erhältlich.<br>Kontaktieren Sie uns für eine Beratung. |

