

QR-Code scannen und auf www.neuco.ch mehr über diesen Artikel erfahren

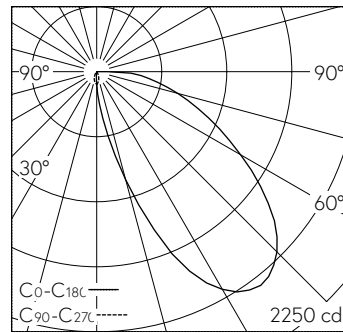
A T3133 52094.B
tiefschwarz RAL 9005
LED 24,7 W 1417 lm-h 4000 K
Konverter dimmbar Potentiometer



Strahler mit asymmetrischer Lichtverteilung.
Schutzart IP20
Schutzklasse I.

WEGA Stromschiene Strahler. COB-LED Lightengine 4000 K mit Glas-scheibe als Berührungsschutz. Hohe Farbkonsistenz (2 SDCM initial) und gute Farbwiedergabe (CRI≥90). Leuchtenkopf und Gehäuse aus Aluminium-Druckguss. Geschwungene Kühlrippen für optimales Thermomanagement. Pulverbeschichtet schwarz RAL 9005. Austauschbarer Reflektor mikrofacet-tiert aus hochglanzeloxiertem Aluminium. Leuchtenkopf 360° dreh- und 185° schwenkbar. In Gehäuse eingebauter Konverter 1-10V Poti. 3-Phasen Vor-wahladapter (Global Trac, unipro, Stucchi). Inklusive Linsenwandfluter-Aufsatz.

5 Jahre Garantie.



LED 4000 K 24,7 W 1417 lm-h / CIE Flux 37 73 92 100 100 / A30 nach DIN 5040

Technische Daten

Leuchtenlichtstrom	1417 lm-h
Anschlussleistung	24,7 W
Lichtausbeute	57 lm-h/W
Modullichtstrom	-
Modulleistung	-
Farbortstabilität	SDCM 2
Farbwiedergabe	CRI ≥ 90
Lichtstromerhalt	L80/B10 bei 50'000 h (25 °C)
Farbtemperatur	4000 K
Energieeffizienzklasse	-

Weitere Angaben

Lichtverteilung	asymmetrisch
Betriebsspannung	230 V AC/DC 0 / 50 / 60 Hz
Gewicht	1,4 kg
Photobiologische Sicherheit	Risikogruppe 1 (geringes Risiko)
Zubehör	Für diese Leuchte sind separate Zubehörteile erhältlich. Kontaktieren Sie uns für eine Beratung.

