

QR-Code scannen und auf www.neuco.ch mehr über diesen Artikel erfahren

A T3212 52031.C
verkehrsweiss RAL 9016
LED 35,1 W 3304 lm-h 4000 K
Konverter schaltbar on/off



Strahler mit rotationssymmetrischer Lichtverteilung.
Schutzart IP20
Schutzklasse II.

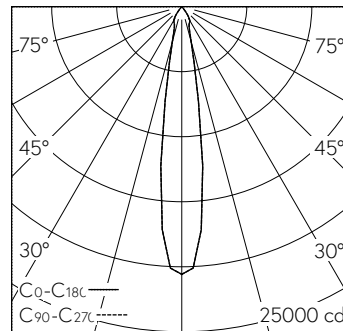
Gehäuse mit integrierten Kühlrippen für optimales Thermomanagement und Gerätebox Aludruckguss, Strukturlack weiss (RAL 9016).

±92° schwenkbar, 360° drehbar.
LED COB, neutralweiss mit Glasscheibe als Berührungsschutz. CRI≥90. SDCM 2.

Austauschbarer Reflektor, Aluminium mit Mikrofacettierung, hochglanz-eloxiert.

in-track Konverter on/off.
Halogenfreie interne Verdrahtung.
3-Ph-Vorwahladapter, weiss.

5 Jahre Garantie.



h [m]	D [m] 17.0°	E (0°)
3	0.90	2287
6	1.79	572
9	2.69	254
12	3.59	143
15	4.48	91

LED 4000 K 35,1 W 3304 lm-h 17.0° / CIE Flux 100 100 100 100 100 / A80 nach DIN ...

Technische Daten

Leuchtenlichtstrom	3304 lm-h
Anschlussleistung	35,1 W
Lichtausbeute	94 lm-h/W
Modullichtstrom	-
Modulleistung	-
Farbstabilität	SDCM 2
Farbwiedergabe	CRI ≥ 90
Lichtstromerhalt	L80/B10 bei 50'000 h (25 °C)
Farbtemperatur	4000 K
Energieeffizienzklasse	-

Weitere Angaben

Lichtverteilung	rotationssymmetrisch
Halbwertwinkel	17° Medium Spot
Cut-Off	45°
BAP Leuchtdichte ≥ 65°	≤ 1000 cd/m ²
Blendungsbewertung UGR längs	20,4
Blendungsbewertung UGR quer	20,4
Betriebsspannung	230 V AC/DC 0 / 50 / 60 Hz
Gewicht	1 kg
Photobiologische Sicherheit	Risikogruppe 1 (geringes Risiko)
Zubehör	Für diese Leuchte sind separate Zubehörteile erhältlich. Kontaktieren Sie uns für eine Beratung.

