

QR-Code scannen und auf www.neuco.ch mehr über diesen Artikel erfahren

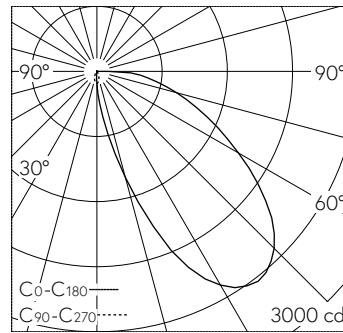
A T3212 52091.C
verkehrsweiss RAL 9016
LED 35,1 W 1853 lm-h 4000 K
Konverter schaltbar on/off



Strahler mit asymmetrischer Lichtverteilung.
Schutzart IP20
Schutzklasse II.

WEGA in-track Stromschienenstrahler. COB-LED Lightengine 4000 K mit Glasscheibe als Berührungsschutz. Hohe Farbkonsistenz (2 SDCM initial) und gute Farbwiedergabe (CRI \geq 90). Leuchtenkopf und einseitiger L-Bügel aus Aluminium-Druckguss. Geschwungene Kühlrippen für optimales Thermomanagement. Pulverbeschichtet weiss RAL 9016. Austauschbarer Reflektor mikrofacettiert aus hochglanzeloxiertem Aluminium. Leuchtenkopf 360° dreh- und 235° schwenkbar. Konverter on/off in Stromschienenadapter integriert. Inklusive Linsenwandfluter-Aufsatz.

5 Jahre Garantie.



LED 4000 K 35,1 W 1853 lm-h / CIE Flux 37 73 92 100 100 / A30 nach DIN 5040

Technische Daten

Leuchtenlichtstrom	1853 lm-h
Anschlussleistung	35,1 W
Lichtausbeute	53 lm-h/W
Modullichtstrom	-
Modulleistung	-
Farbortstabilität	SDCM 2
Farbwiedergabe	CRI \geq 90
Lichtstromerhalt	L80/B10 bei 50'000 h (25 °C)
Farbtemperatur	4000 K

Weitere Angaben

Lichtverteilung	asymmetrisch
Betriebsspannung	230 V AC 50 / 60 Hz
Gewicht	1,1 kg
Photobiologische Sicherheit	Risikogruppe 1 (geringes Risiko)
Zubehör	Für diese Leuchte sind separate Zubehörteile erhältlich. Kontaktieren Sie uns für eine Beratung.

