



QR-Code scannen und auf [www.neuco.ch](http://www.neuco.ch) mehr über diesen Artikel erfahren

**A T3221 22056.C**  
weissaluminium RAL 9006  
LED 41,4 W 3279 lm-h 2700 K  
DALI-Konverter steuerbar



IP20

Strahler mit rotationssymmetrischer Lichtverteilung.  
Schutzart IP20  
Schutzklasse II.

Gehäuse mit integrierten Kühlrippen für optimales Thermomanagement und Gerätebox Aludruckguss, Strukturlack silber (RAL 9006).

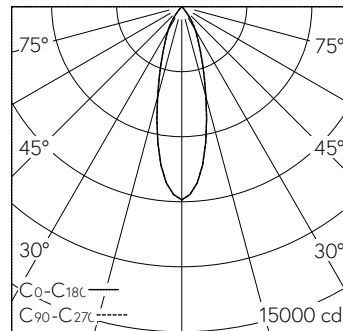
±92° schwenkbar, 360° drehbar.  
LED COB, super warmweiss mit Glasscheibe als Berührungsschutz. CRI≥90. SDCM 2.

Austauschbarer Reflektor, Aluminium mit Mikrofacettierung, hochglanz-eloxiert.

in-track Konverter DALI.  
Halogenfreie interne Verdrahtung.  
DALI Vorwahladapter, RAL 9005 - tief-schwarz.

5 Jahre Garantie.

PUSH, switchDIM und Touch-DIM® werden nicht unterstützt.



h [m]	D [m] 30°	E (0°)
2	1.07	2228
4	2.14	557
6	3.22	248
8	4.29	139
10	5.36	89

LED 2700 K 41,4 W 3279 lm-h 30° / CIE Flux 99 100 100 100 100 / A80 nach DIN 5040

**Technische Daten**

Leuchtenlichtstrom	3279 lm-h
Anschlussleistung	41,4 W
Lichtausbeute	79 lm-h/W
Modullichtstrom	-
Modulleistung	-
Farbstabilität	SDCM 2
Farbwiedergabe	CRI ≥ 90
Lichtstromerhalt	L80/B10 bei 50'000 h (25 °C)
Farbtemperatur	2700 K
Energieeffizienzklasse	-

**Weitere Angaben**

Lichtverteilung	rotationssymmetrisch
Halbwertwinkel	29 ° Medium Flood
Cut-Off	45 °
BAP Leuchtdichte ≥ 65 °	≤ 1000 cd/m <sup>2</sup>
Blendungsbewertung UGR längs	19,4
Blendungsbewertung UGR quer	19,4
Betriebsspannung	230 V AC 50 / 60 Hz
Gewicht	1 kg
Photobiologische Sicherheit	Risikogruppe 1 (geringes Risiko)
Zubehör	Für diese Leuchte sind separate Zubehörteile erhältlich. Kontaktieren Sie uns für eine Beratung.

