

QR-Code scannen und auf [www.neuco.ch](http://www.neuco.ch) mehr über diesen Artikel erfahren

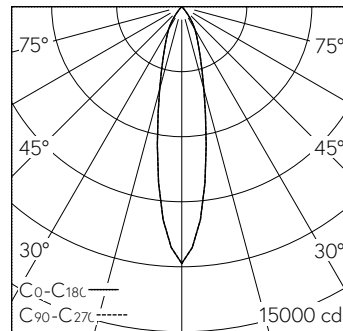
**A T3231 22041.C**  
tiefschwarz RAL 9005  
LED 41,4 W 3245 lm-h 2700 K  
Konverter schaltbar on/off



IP20

Strahler mit rotationssymmetrischer Lichtverteilung.  
Schutzart IP20  
Schutzklasse II.

Gehäuse mit integrierten Kühlrippen für optimales Thermomanagement und Gerätebox Aludruckguss, Strukturlack schwarz (RAL 9005).  
±92° schwenkbar, 360° drehbar.  
LED COB, super warmweiss mit Glasscheibe als Berührungsschutz. CRI≥90. SDCM 2.  
Austauschbarer Reflektor, Aluminium mit Mikrofacettierung, hochglanz-eloxiert.  
in-track Konverter on/off.  
Halogenfreie interne Verdrahtung.  
3-Ph-Vorwahladapter, schwarz.  
5 Jahre Garantie.



| h [m] | D [m] 22° | E (0°) |
|-------|-----------|--------|
| 3     | 1.17      | 1316   |
| 6     | 2.33      | 329    |
| 9     | 3.50      | 146    |
| 12    | 4.67      | 82     |
| 15    | 5.83      | 53     |

LED 2700 K 41,4 W 3245 lm-h 22° / CIE Flux 99 100 100 100 100 / A80 nach DIN 5040

**Technische Daten**

|                        |                              |
|------------------------|------------------------------|
| Leuchtenlichtstrom     | 3245 lm-h                    |
| Anschlussleistung      | 41,4 W                       |
| Lichtausbeute          | 78 lm-h/W                    |
| Modullichtstrom        | -                            |
| Modulleistung          | -                            |
| Farbstabilität         | SDCM 2                       |
| Farbwiedergabe         | CRI ≥ 90                     |
| Lichtstromerhalt       | L80/B10 bei 50'000 h (25 °C) |
| Farbtemperatur         | 2700 K                       |
| Energieeffizienzklasse | -                            |

**Weitere Angaben**

|                              |   |
|------------------------------|---|
| Lichtverteilung              | rotationssymmetrisch  |
| Halbwertwinkel               | 22 ° Medium   |
| Cut-Off                      | 45 °  |
| BAP Leuchtdichte ≥ 65 °      | ≤ 1000 cd/m <sup>2</sup>  |
| Blendungsbewertung UGR längs | 18,4  |
| Blendungsbewertung UGR quer  | 18,4  |
| Betriebsspannung             | 230 V AC/DC 0 / 50 / 60 Hz  |
| Gewicht                      | 1 kg  |
| Photobiologische Sicherheit  | Risikogruppe 1 (geringes Risiko)  |
| Zubehör                      | Für diese Leuchte sind separate Zubehörteile erhältlich.<br>Kontaktieren Sie uns für eine Beratung. |

