

QR-Code scannen und auf [www.neuco.ch](http://www.neuco.ch) mehr über diesen Artikel erfahren

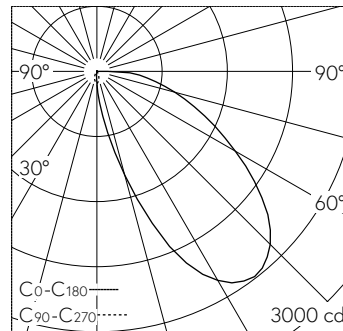
**A T3231 22091.C**  
tiefschwarz RAL 9005  
LED 41,4 W 1812 lm-h 2700 K  
Konverter schaltbar on/off



Strahler mit asymmetrischer Lichtverteilung.  
Schutzart IP20  
Schutzklasse II.

WEGA in-track Stromschienenstrahler. COB-LED Lightengine 2700 K mit Glasscheibe als Berührungsschutz. Hohe Farbkonsistenz (2 SDCM initial) und gute Farbwiedergabe (CRI≥90). Leuchtenkopf und einseitiger L-Bügel aus Aluminium-Druckguss. Geschwungene Kühlrippen für optimales Thermomanagement. Pulverbeschichtet schwarz RAL 9005. Austauschbarer Reflektor mikrofacettiert aus hochglanzeloxiertem Aluminium. Leuchtenkopf 360° dreh- und 235° schwenkbar. Konverter on/off in Stromschienenadapter integriert. Inklusive Linsenwandfluter-Aufsatz.

5 Jahre Garantie.



LED 2700 K 41,4 W 1812 lm-h / CIE Flux 37 73 92 100 100 / A30 nach DIN 5040

**Technische Daten**

Leuchtenlichtstrom	1812 lm-h
Anschlussleistung	41,4 W
Lichtausbeute	44 lm-h/W
Modullichtstrom	-
Modulleistung	-
Farbortstabilität	SDCM 2
Farbwiedergabe	CRI ≥ 90
Lichtstromerhalt	L80/B10 bei 50'000 h (25 °C)
Farbtemperatur	2700 K

**Weitere Angaben**

Lichtverteilung	asymmetrisch
Betriebsspannung	230 V AC 50 / 60 Hz
Gewicht	1,1 kg
Photobiologische Sicherheit	Risikogruppe 1 (geringes Risiko)
Zubehör	Für diese Leuchte sind separate Zubehörteile erhältlich. Kontaktieren Sie uns für eine Beratung.

