



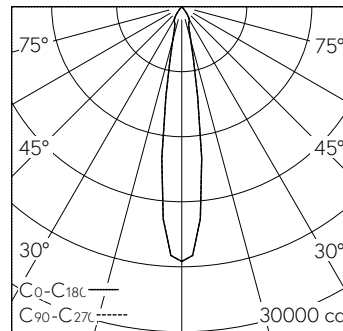
QR-Code scannen und auf www.neuco.ch mehr über diesen Artikel erfahren

A T3231 52031.C
tiefschwarz RAL 9005
LED 41,4 W 3774 lm-h 4000 K
Konverter schaltbar on/off



Strahler mit rotationssymmetrischer Lichtverteilung.
Schutzart IP20
Schutzklasse II.

Gehäuse mit integrierten Kühlrippen für optimales Thermomanagement und Gerätebox Aludruckguss, Strukturlack schwarz (RAL 9005).
±92° schwenkbar, 360° drehbar.
LED COB, neutralweiss mit Glasscheibe als Berührungsschutz. CRI≥90. SDCM 2.
Austauschbarer Reflektor, Aluminium mit Mikrofacettierung, hochglanz-eloxiert.
in-track Konverter on/off.
Halogenfreie interne Verdrahtung.
3-Ph-Vorwahladapter, schwarz.
5 Jahre Garantie.



h [m]	D [m] 17.0°	E (0°)
4	1.20	1469
8	2.39	367
12	3.59	163
16	4.78	92
20	5.98	59

LED 4000 K 41,4 W 3774 lm-h 17.0° / CIE Flux 100 100 100 100 100 / A80 nach DIN ...

Technische Daten

Leuchtenlichtstrom	3774 lm-h
Anschlussleistung	41,4 W
Lichtausbeute	91 lm-h/W
Modullichtstrom	-
Modulleistung	-
Farbstabilität	SDCM 2
Farbwiedergabe	CRI ≥ 90
Lichtstromerhalt	L80/B10 bei 50'000 h (25 °C)
Farbtemperatur	4000 K
Energieeffizienzklasse	-

Weitere Angaben

Lichtverteilung	rotationssymmetrisch
Halbwertwinkel	17° Medium Spot
Cut-Off	45°
BAP Leuchtdichte ≥ 65°	≤ 1000 cd/m ²
Blendungsbewertung UGR längs	19
Blendungsbewertung UGR quer	19
Betriebsspannung	230 V AC/DC 0 / 50 / 60 Hz
Gewicht	1 kg
Photobiologische Sicherheit	Risikogruppe 1 (geringes Risiko)
Zubehör	Für diese Leuchte sind separate Zubehörteile erhältlich. Kontaktieren Sie uns für eine Beratung.

