

QR-Code scannen und auf [www.neuco.ch](http://www.neuco.ch) mehr über diesen Artikel erfahren

**A T3311 32156.B**  
verkehrsweiss RAL 9016  
LED 30 W 2766 lm-h 3000 K  
DALI-Konverter steuerbar



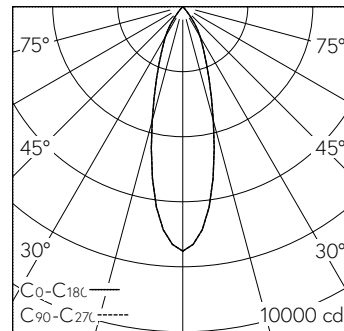
IP20

Deckeneinbauleuchte mit rotations-symmetrischer Lichtverteilung. Schutzart IP20 Schutzklasse I.

COB LED-Baugruppe mit Schutzglas, warmweiss, CRI≥90, mit Kühlkörper Alu stranggepresst, schwarz. Farbstabilität SDCM 2. Reflektor mikrofacettiert aus Aluminium, hochglanz-eloxiert. Reflektorhalterung Polyamid glasfaserverstärkt mit Kühlschlitzen, weiss. Halogenfreie interne Verdrahtung. Verbindungskabel mit Zwischenstecker. Konverter DALI. Anschlussklemme 2x 1,5<sup>2</sup> mit Zugentlastung. Ohne Montagezubehör. 5 Jahre Garantie.

Lieferung in 2 Verpackungseinheiten. Der Durchmesser des Deckenausschnittes ist abhängig von dem verwendeten Einbauszubehör, der seitliche Abstand vom Leuchtgehäuse zu Gebäudeteilen muss mind. 50 mm betragen.

PUSH, switchDIM und Touch-DIM® werden nicht unterstützt.



h [m]	D [m] 30°	E (0°)
2	1.07	1880
4	2.14	470
6	3.22	209
8	4.29	117
10	5.36	75

LED 3000 K 30 W 2766 lm-h 30° / CIE Flux 99 100 100 100 100 / A80 nach DIN 5040

**Technische Daten**

Leuchtenlichtstrom	2766 lm-h
Anschlussleistung	30 W
Lichtausbeute	92 lm-h/W
Modullichtstrom	-
Modulleistung	-
Farbstabilität	SDCM 2
Farbwiedergabe	CRI ≥ 90
Lichtstromerhalt	L80/B10 bei 50'000 h (25 °C)
Farbtemperatur	3000 K
Energieeffizienzklasse	-

**Weitere Angaben**

Lichtverteilung	rotationssymmetrisch
Halbwertwinkel	29 ° Medium Flood
BAP Leuchtdichte ≥ 65 °	≤ 1000 cd/m <sup>2</sup>
Blendungsbewertung UGR längs	19,3
Blendungsbewertung UGR quer	19,3
Betriebsgerät	extern, in Lieferumfang enthalten
Betriebsspannung	230 V AC/DC 0 / 50 / 60 Hz
Gewicht	0,8 kg
Photobiologische Sicherheit	Risikogruppe 1 (geringes Risiko)
Zubehör	Für diese Leuchte sind separate Zubehöerteile erhältlich. Kontaktieren Sie uns für eine Beratung.

