

QR-Code scannen und auf [www.neuco.ch](http://www.neuco.ch) mehr über diesen Artikel erfahren

**A T3332 22056.B**  
tiefschwarz RAL 9005  
LED 18 W 1706 lm-h 2700 K  
DALI-Konverter steuerbar



IP20

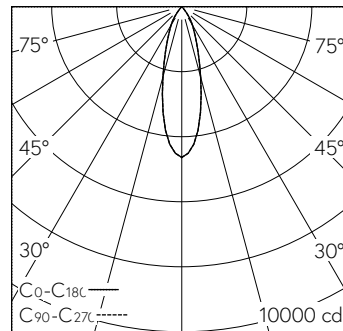
Deckeneinbauleuchte mit rotations-symmetrischer Lichtverteilung.  
Schutzart IP20  
Schutzklasse II.

COB LED-Baugruppe mit Schutzglas, super warmweiss, CRI≥90, mit Kühlkörper Alu stranggepresst, schwarz. Farbstabilität SDCM 2.  
Reflektor mikrofacettiert aus Aluminium, hochglanz-eloxiert.  
Reflektorhalterung Polyamid glasfaserverstärkt mit Kühlschlitzen, schwarz.  
Halogenfreie interne Verdrahtung.  
Einbauring Kunststoff, schwarz (RAL 9005), mit Rand für gesägte oder geschnittene Deckenöffnungen.  
Spreizfederbefestigung für Decken 1 bis 28mm.  
Verbindungskabel mit Zwischenstecker.  
Konverter DALI.  
Anschlussklemme 2x 1,5<sup>2</sup> mit Zugentlastung.

5 Jahre Garantie.

Lieferung in 2 Verpackungseinheiten. Der seitliche Abstand vom Leuchtengehäuse zu Gebäudeteilen muss mind. 50 mm betragen.

PUSH, switchDIM und Touch-DIM® werden nicht unterstützt.



h [m]	D [m] 30°	E (0°)
2	1.07	1159
4	2.14	290
6	3.22	129
8	4.29	72
10	5.36	46

LED 2700 K 18 W 1706 lm-h 30° / CIE Flux 99 100 100 100 100 / A80 nach DIN 5040

**Technische Daten**

Leuchtenlichtstrom	1706 lm-h
Anschlussleistung	18 W
Lichtausbeute	95 lm-h/W
Modullichtstrom	-
Modulleistung	-
Farbstabilität	SDCM 2
Farbwiedergabe	CRI ≥ 90
Lichtstromerhalt	L80/B10 bei 50'000 h (25 °C)
Farbtemperatur	2700 K
Energieeffizienzklasse	-

**Weitere Angaben**

Lichtverteilung	rotationssymmetrisch
Halbwertwinkel	29 ° Medium Flood
BAP Leuchtdichte ≥ 65 °	≤ 1000 cd/m <sup>2</sup>
Blendungsbewertung UGR längs	17,6
Blendungsbewertung UGR quer	17,6
Betriebsgerät	extern, in Lieferumfang enthalten
Betriebsspannung	230 V AC/DC 0 / 50 / 60 Hz
Gewicht	0,8 kg
Photobiologische Sicherheit	Risikogruppe 1 (geringes Risiko)
Zubehör	Für diese Leuchte sind separate Zubehörteile erhältlich. Kontaktieren Sie uns für eine Beratung.

