

QR-Code scannen und auf www.neuco.ch mehr über diesen Artikel erfahren

A T3332 52156.B
tiefschwarz RAL 9005
LED 18 W 1992 lm-h 4000 K
DALI-Konverter steuerbar



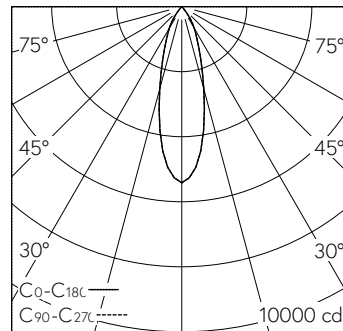
IP20

Deckeneinbauleuchte mit rotations-symmetrischer Lichtverteilung.
Schutzart IP20
Schutzklasse II.

COB LED-Baugruppe mit Schutzglas, neutralweiss, CRI≥90, mit Kühlkörper Alu stranggepresst, schwarz. Farbstabilität SDCM 2. Reflektor mikrofacettiert aus Aluminium, hochglanz-eloxiert. Reflektorhalterung Polyamid glasfaser-verstärkt mit Kühlschlitzen, schwarz. Halogenfreie interne Verdrahtung. Verbindungskabel mit Zwischenstecker. Konverter DALI. Anschlussklemme 2x 1,5² mit Zugentlastung. Ohne Montagezubehör.
5 Jahre Garantie.

Lieferung in 2 Verpackungseinheiten. Der Durchmesser des Deckenausschnittes ist abhängig von dem verwendeten Einbauszubehör, der seitliche Abstand vom Leuchtgehäuse zu Gebäudeteilen muss mind. 50 mm betragen.

PUSH, switchDIM und Touch-DIM® werden nicht unterstützt.



h [m]	D [m] 30°	E (0°)
2	1.07	1354
4	2.14	338
6	3.22	150
8	4.29	85
10	5.36	54

LED 4000 K 18 W 1992 lm-h 30° / CIE Flux 99 100 100 100 100 / A80 nach DIN 5040

Technische Daten

Leuchtenlichtstrom	1992 lm-h
Anschlussleistung	18 W
Lichtausbeute	111 lm-h/W
Modullichtstrom	-
Modulleistung	-
Farbstabilität	SDCM 2
Farbwiedergabe	CRI ≥ 90
Lichtstromerhalt	L80/B10 bei 50'000 h (25 °C)
Farbtemperatur	4000 K
Energieeffizienzklasse	-

Weitere Angaben

Lichtverteilung	rotationssymmetrisch
Halbwertwinkel	29 ° Medium Flood
BAP Leuchtdichte ≥ 65 °	≤ 1000 cd/m ²
Blendungsbewertung UGR längs	18,1
Blendungsbewertung UGR quer	18,1
Betriebsgerät	extern, in Lieferumfang enthalten
Betriebsspannung	230 V AC/DC 0 / 50 / 60 Hz
Gewicht	0,8 kg
Photobiologische Sicherheit	Risikogruppe 1 (geringes Risiko)
Zubehör	Für diese Leuchte sind separate Zubehörteile erhältlich. Kontaktieren Sie uns für eine Beratung.

