

QR-Code scannen und auf www.neuco.ch mehr über diesen Artikel erfahren

A T3411 22061.B
verkehrsweiss RAL 9016
LED 47 W 3521 lm-h 2700 K
Konverter schaltbar on/off

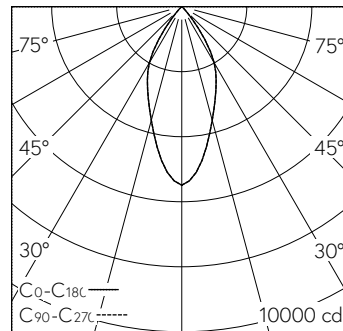


 **IP20**

Deckenaufbauleuchte mit rotations-symmetrischer Lichtverteilung.
Schutzart IP20
Schutzklasse I.

Aufbaugehäuse aus Aluminium-Druckguss, Strukturlack weiss (RAL 9016). Strahlergehäuse mit integrierten Kühlrippen für optimales Thermomanagement, Strukturlack weiss (RAL 9016). 235° schwenkbar, 360° drehbar. LED COB, super warmweiss mit Glasscheibe als Berührungsschutz. CRI≥90. SDCM 2.

Austauschbarer Reflektor, Aluminium mit Mikrofacettierung, hochglanz-eloxiert.
Konverter on/off, in Aufbaugehäuse integriert.
Halogenfreie interne Verdrahtung.
5 Jahre Garantie.



h [m]	D [m] 46°	E (0°)
2	1.70	1373
4	3.40	343
6	5.09	153
8	6.79	86
10	8.49	55

LED 2700 K 47 W 3521 lm-h 46° / CIE Flux 97 100 100 100 100 / A80 nach DIN 5040

Technische Daten

Leuchtenlichtstrom	3521 lm-h
Anschlussleistung	47 W
Lichtausbeute	75 lm-h/W
Modullichtstrom	-
Modulleistung	-
Farbstabilität	SDCM 2
Farbwiedergabe	CRI ≥ 90
Lichtstromerhalt	L80/B10 bei 50'000 h (25 °C)
Farbtemperatur	2700 K
Energieeffizienzklasse	-

Weitere Angaben

Lichtverteilung	rotationssymmetrisch
Halbwertwinkel	45 ° Flood
BAP Leuchtdichte ≥ 65 °	≤ 1000 cd/m²
Blendungsbewertung UGR längs	23,3
Blendungsbewertung UGR quer	23,3
Betriebsspannung	230 V AC/DC 0 / 50 / 60 Hz
Gewicht	1,4 kg
Photobiologische Sicherheit	Risikogruppe 1 (geringes Risiko)
Zubehör	Für diese Leuchte sind separate Zubehörteile erhältlich. Kontaktieren Sie uns für eine Beratung.

