



QR-Code scannen und auf [www.neuco.ch](http://www.neuco.ch) mehr über diesen Artikel erfahren

**A T3412 52066.B**  
verkehrsweiss RAL 9016  
LED 34,1 W 3238 lm-h 4000 K  
DALI-Konverter steuerbar



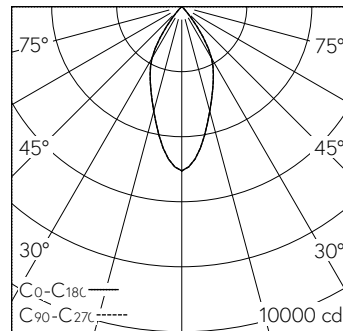
IP20

Deckenaufbauleuchte mit rotations-symmetrischer Lichtverteilung.  
Schutzart IP20  
Schutzklasse I.

Aufbaugehäuse aus Aluminium-Druckguss, Strukturlack weiss (RAL 9016). Strahlergehäuse mit integrierten Kühlrippen für optimales Thermomanagement, Strukturlack weiss (RAL 9016). 235° schwenkbar, 360° drehbar. LED COB, neutralweiss mit Glasscheibe als Berührungsschutz. CRI≥90. SDCM 2.

Austauschbarer Reflektor, Aluminium mit Mikrofacettierung, hochglanz-eloxiert.  
Konverter DALI, in Aufbaugehäuse integriert.  
Halogenfreie interne Verdrahtung.  
5 Jahre Garantie.

PUSH, switchDIM und Touch-DIM® werden nicht unterstützt.



h [m]	D [m] 46°	E (0°)
2	1.70	1262
4	3.40	316
6	5.09	140
8	6.79	79
10	8.49	50

LED 4000 K 34,1 W 3238 lm-h 46° / CIE Flux 97 100 100 100 / A80 nach DIN 50...

**Technische Daten**

Leuchtenlichtstrom	3238 lm-h
Anschlussleistung	34,1 W
Lichtausbeute	95 lm-h/W
Modullichtstrom	-
Modulleistung	-
Farbstabilität	SDCM 2
Farbwiedergabe	CRI ≥ 90
Lichtstromerhalt	L80/B10 bei 50'000 h (25 °C)
Farbtemperatur	4000 K
Energieeffizienzklasse	-

**Weitere Angaben**

Lichtverteilung	rotationssymmetrisch
Halbwertwinkel	45 ° Flood
BAP Leuchtdichte ≥ 65 °	≤ 1000 cd/m²
Blendungsbewertung UGR längs	23,9
Blendungsbewertung UGR quer	23,9
Betriebsspannung	230 V AC/DC 0 / 50 / 60 Hz
Gewicht	1,4 kg
Photobiologische Sicherheit	Risikogruppe 1 (geringes Risiko)
Zubehör	Für diese Leuchte sind separate Zubehörteile erhältlich. Kontaktieren Sie uns für eine Beratung.

