



QR-Code scannen und auf www.neuco.ch mehr über diesen Artikel erfahren

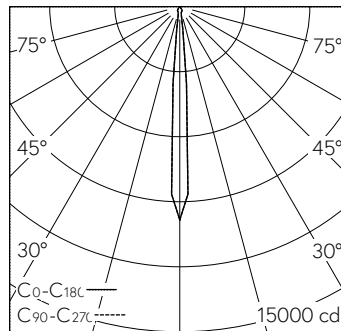
A T3421 52021.B
weissaluminium RAL 9006
LED 10 W 563 lm-h 4000 K
Konverter schaltbar on/off



Deckenaufbauleuchte mit rotations-symmetrischer Lichtverteilung.
Schutzart IP20
Schutzklasse I.

Aufbagehäuse aus Aluminium-Druckguss, Strukturlack silber (RAL 9006). Strahlergehäuse mit integrierten Kühlrippen für optimales Thermomanagement, Strukturlack silber (RAL 9006). 235° schwenkbar, 360° drehbar. LED COB, neutralweiss mit Glasscheibe als Berührungsschutz. CRI≥90. SDCM 2.

Austauschbarer Reflektor, Aluminium mit Mikrofacettierung, hochglanz-eloxiert.
Konverter on/off, in Aufbagehäuse integriert.
Halogenfreie interne Verdrahtung.
5 Jahre Garantie.



h [m]	D [m] 8.6°	E (0°)
2	0.30	2459
4	0.60	615
6	0.90	273
8	1.20	154
10	1.50	98

LED 4000 K 10 W 563 lm-h 8.6° / CIE Flux 94 98 100 100 100 / A80 nach DIN 5040

Technische Daten

Leuchtenlichtstrom	563 lm-h
Anschlussleistung	10 W
Lichtausbeute	56 lm-h/W
Modullichtstrom	-
Modulleistung	-
Farbstabilität	SDCM 2
Farbwiedergabe	CRI ≥ 90
Lichtstromerhalt	L80/B10 bei 50'000 h (25 °C)
Farbtemperatur	4000 K
Energieeffizienzklasse	-

Weitere Angaben

Lichtverteilung	rotationssymmetrisch
Halbwertwinkel	9° Narrow Spot
BAP Leuchtdichte ≥ 65°	≤ 1000 cd/m²
Blendungsbewertung UGR längs	16,5
Blendungsbewertung UGR quer	16,5
Betriebsspannung	230 V AC/DC 0 / 50 / 60 Hz
Gewicht	1,4 kg
Photobiologische Sicherheit	Risikogruppe 1 (geringes Risiko)
Zubehör	Für diese Leuchte sind separate Zubehörteile erhältlich. Kontaktieren Sie uns für eine Beratung.

