



QR-Code scannen und auf www.neuco.ch mehr über diesen Artikel erfahren

A T3423 32031.B
weissaluminium RAL 9006
LED 24,7 W 2348 lm-h 3000 K
Konverter schaltbar on/off

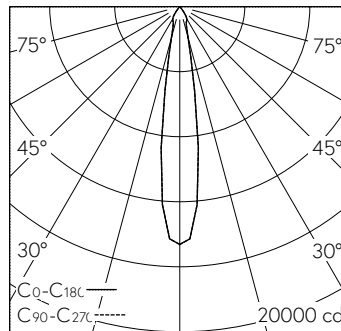


 **IP20**

Deckenaufbauleuchte mit rotations-symmetrischer Lichtverteilung.
Schutzart IP20
Schutzklasse I.

Aufbagehäuse aus Aluminium-Druckguss, Strukturlack silber (RAL 9006). Strahlergehäuse mit integrierten Kühlrippen für optimales Thermomanagement, Strukturlack silber (RAL 9006). 235° schwenkbar, 360° drehbar.
LED COB, warmweiss mit Glasscheibe als Berührungsschutz. CRI≥90. SDCM 2.

Austauschbarer Reflektor, Aluminium mit Mikrofacettierung, hochglanz-eloxiert.
Konverter on/off, in Aufbagehäuse integriert.
Halogenfreie interne Verdrahtung.
5 Jahre Garantie.



| h [m] | D [m] 17.0° | E (0°) |
|-------|-------------|--------|
| 3 | 0.90 | 1625 |
| 6 | 1.79 | 406 |
| 9 | 2.69 | 181 |
| 12 | 3.59 | 102 |
| 15 | 4.48 | 65 |

LED 3000 K 24,7 W 2348 lm-h 17.0° / CIE Flux 100 100 100 100 100 / A80 nach DIN ...

Technische Daten

| | |
|------------------------|------------------------------|
| Leuchtenlichtstrom | 2348 lm-h |
| Anschlussleistung | 24,7 W |
| Lichtausbeute | 95 lm-h/W |
| Modullichtstrom | - |
| Modulleistung | - |
| Farbortstabilität | SDCM 2 |
| Farbwiedergabe | CRI ≥ 90 |
| Lichtstromerhalt | L80/B10 bei 50'000 h (25 °C) |
| Farbtemperatur | 3000 K |
| Energieeffizienzklasse | - |

Weitere Angaben

| | |
|------------------------------|---|
| Lichtverteilung | rotationssymmetrisch |
| Halbwertwinkel | 17 ° Medium Spot |
| BAP Leuchtdichte ≥ 65 ° | ≤ 1000 cd/m ² |
| Blendungsbewertung UGR längs | 20,5 |
| Blendungsbewertung UGR quer | 20,5 |
| Betriebsspannung | 230 V AC/DC 0 / 50 / 60 Hz |
| Gewicht | 1,4 kg |
| Photobiologische Sicherheit | Risikogruppe 1 (geringes Risiko) |
| Zubehör | Für diese Leuchte sind separate Zubehörteile erhältlich. Kontaktieren Sie uns für eine Beratung. |

