



QR-Code scannen und auf www.neuco.ch mehr über diesen Artikel erfahren

A T3423 32096.B
weissaluminium RAL 9006
LED 24,7 W 1317 lm-h 3000 K
DALI-Konverter steuerbar



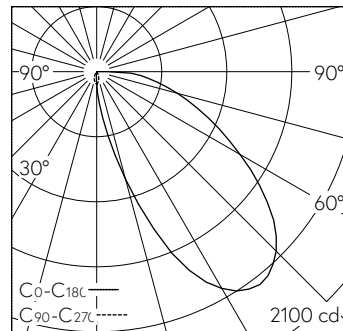
IP20

Deckenaufbauleuchte mit asymmetrischer Lichtverteilung. Schutzart IP20 Schutzklasse I.

WEGA Anbaustrahler. COB-LED Lightengine 3000 K mit Glasscheibe als Berührungsschutz. Hohe Farbkonsistenz (2 SDCM initial) und gute Farbwiedergabe (CRI≥90). Leuchtenkopf und einseitiger L-Bügel aus Aluminium-Druckguss. Geschwungene Kühlrippen für optimales Thermomanagement. Spanabhebend gefertigtes Anbaugehäuse aus Aluminium. Pulverbeschichtet silber RAL 9006. Austauschbarer Reflektor mikrofacettiert aus hochglanzeloxiertem Aluminium. Leuchtenkopf 360° dreh- und 235° schwenkbar. In Gehäuse eingebauter Konverter DALI-2. Inklusive Linsenwandfluter-Aufsatz.

5 Jahre Garantie.

PUSH, switchDIM und Touch-DIM® werden nicht unterstützt.



LED 3000 K 24,7 W 1317 lm-h / CIE Flux 37 73 92 100 100 / A30 nach DIN 5040

Technische Daten

| | |
|------------------------|------------------------------|
| Leuchtenlichtstrom | 1317 lm-h |
| Anschlussleistung | 24,7 W |
| Lichtausbeute | 53 lm-h/W |
| Modullichtstrom | - |
| Modulleistung | - |
| Farbortstabilität | SDCM 2 |
| Farbwiedergabe | CRI ≥ 90 |
| Lichtstromerhalt | L80/B10 bei 50'000 h (25 °C) |
| Farbtemperatur | 3000 K |
| Energieeffizienzklasse | - |

Weitere Angaben

| | |
|-----------------------------|--|
| Lichtverteilung | asymmetrisch |
| Betriebsspannung | 230 V AC/DC 0 / 50 / 60 Hz |
| Gewicht | 1,5 kg |
| Photobiologische Sicherheit | Risikogruppe 1 (geringes Risiko) |
| Zubehör | Für diese Leuchte sind separate Zubehörteile erhältlich. Kontaktieren Sie uns für eine Beratung. |

