

QR-Code scannen und auf [www.neuco.ch](http://www.neuco.ch) mehr über diesen Artikel erfahren

**A T3431 32031.B**  
tiefschwarz RAL 9005  
LED 47 W 3900 lm-h 3000 K  
Konverter schaltbar on/off



IP20

Deckenaufbauleuchte mit rotations-symmetrischer Lichtverteilung.  
Schutzart IP20  
Schutzklasse I.

Aufbaugehäuse aus Aluminium-Druckguss, Strukturlack schwarz (RAL 9005).

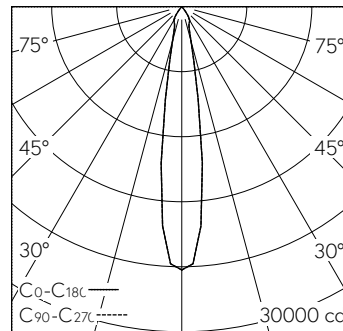
Strahlergehäuse mit integrierten Kühlrippen für optimales Thermomanagement, Strukturlack schwarz (RAL 9005).

235° schwenkbar, 360° drehbar.  
LED COB, warmweiss mit Glasscheibe als Berührungsschutz. CRI≥90. SDCM 2.

Austauschbarer Reflektor, Aluminium mit Mikrofacettierung, hochglanz-eloxiert.

Konverter on/off, in Aufbaugehäuse integriert.  
Halogenfreie interne Verdrahtung.

5 Jahre Garantie.



h [m]	D [m] 17.0°	E (0°)
4	1.20	1518
8	2.39	380
12	3.59	169
16	4.78	95
20	5.98	61

LED 3000 K 47 W 3900 lm-h 17.0° / CIE Flux 100 100 100 100 100 / A80 nach DIN 5...

**Technische Daten**

Leuchtenlichtstrom	3900 lm-h
Anschlussleistung	47 W
Lichtausbeute	83 lm-h/W
Modullichtstrom	-
Modulleistung	-
Farbstabilität	SDCM 2
Farbwiedergabe	CRI ≥ 90
Lichtstromerhalt	L80/B10 bei 50'000 h (25 °C)
Farbtemperatur	3000 K
Energieeffizienzklasse	-

**Weitere Angaben**

Lichtverteilung	rotationssymmetrisch
Halbwertwinkel	17° Medium Spot
BAP Leuchtdichte ≥ 65°	≤ 1000 cd/m <sup>2</sup>
Blendungsbewertung UGR längs	20,5
Blendungsbewertung UGR quer	20,5
Betriebsspannung	230 V AC/DC 0 / 50 / 60 Hz
Gewicht	1,4 kg
Photobiologische Sicherheit	Risikogruppe 1 (geringes Risiko)
Zubehör	Für diese Leuchte sind separate Zubehörteile erhältlich. Kontaktieren Sie uns für eine Beratung.

