



QR-Code scannen und auf www.neuco.ch mehr über diesen Artikel erfahren

A T3432 32031.B
tiefschwarz RAL 9005
LED 34,1 W 3071 lm-h 3000 K
Konverter schaltbar on/off



 **IP20**

Deckenaufbauleuchte mit rotations-symmetrischer Lichtverteilung.
Schutzart IP20
Schutzklasse I.

Aufbaugehäuse aus Aluminium-Druckguss, Strukturlack schwarz (RAL 9005).

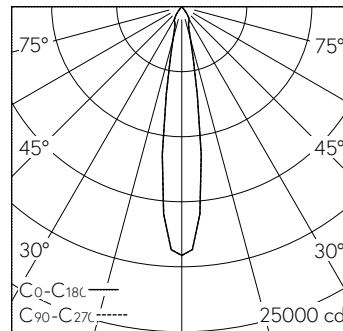
Strahlergehäuse mit integrierten Kühlrippen für optimales Thermomanagement, Strukturlack schwarz (RAL 9005).

235° schwenkbar, 360° drehbar.
LED COB, warmweiss mit Glasscheibe als Berührungsschutz. CRI≥90. SDCM 2.

Austauschbarer Reflektor, Aluminium mit Mikrofacettierung, hochglanz-eloxiert.

Konverter on/off, in Aufbaugehäuse integriert.
Halogenfreie interne Verdrahtung.

5 Jahre Garantie.



h [m]	D [m] 17.0°	E (0°)
3	0.90	2125
6	1.79	531
9	2.69	236
12	3.59	133
15	4.48	85

LED 3000 K 34,1 W 3071 lm-h 17.0° / CIE Flux 100 100 100 100 100 / A80 nach DIN ...

Technische Daten

Leuchtenlichtstrom	3071 lm-h
Anschlussleistung	34,1 W
Lichtausbeute	90 lm-h/W
Modullichtstrom	-
Modulleistung	-
Farbortstabilität	SDCM 2
Farbwiedergabe	CRI ≥ 90
Lichtstromerhalt	L80/B10 bei 50'000 h (25 °C)
Farbtemperatur	3000 K
Energieeffizienzklasse	-

Weitere Angaben

Lichtverteilung	rotationssymmetrisch
Halbwertwinkel	17° Medium Spot
BAP Leuchtdichte ≥ 65°	≤ 1000 cd/m ²
Blendungsbewertung UGR längs	20,5
Blendungsbewertung UGR quer	20,5
Betriebsspannung	230 V AC/DC 0 / 50 / 60 Hz
Gewicht	1,4 kg
Photobiologische Sicherheit	Risikogruppe 1 (geringes Risiko)
Zubehör	Für diese Leuchte sind separate Zubehörteile erhältlich. Kontaktieren Sie uns für eine Beratung.

