



QR-Code scannen und auf www.neuco.ch mehr über diesen Artikel erfahren

A T3511 32096.B
tiefschwarz RAL 9005
LED 47 W 2187 lm-h 3000 K
DALI-Konverter steuerbar



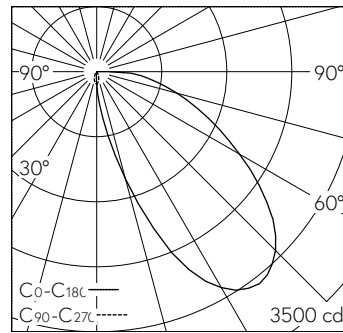
Deckeneinbauleuchte mit asymmetrischer Lichtverteilung. Schutzart IP20 Schutzklasse I.

WEGA Halbeinbaustrahler. COB-LED Lightengine 3000 K mit Glasscheibe als Berührungsschutz. Hohe Farbkonsistenz (2 SDCM initial) und gute Farbwiedergabe (CRI≥90). Leuchtenkopf und einseitiger L-Bügel aus Aluminium-Druckguss. Geschwungene Kühlrippen für optimales Thermomanagement. Spanabhebend gefertigtes Halbeinbaugehäuse aus Aluminium. Pulverbeschichtet weiss RAL 9016, schwarz RAL 9005 oder silber RAL 9006. Austauschbarer Reflektor mikrofacettiert aus hochglanzeloxiertem Aluminium. Leuchtenkopf 360° dreh- und 235° schwenkbar. Konverter DALI-2. Sekundärkabel mit Zwischenstecker zur vorgängigen Installation des Converters. Einspeisung auf zugentlastete Klemme. Inklusive Linsenwandfluter-Aufsatz.

5 Jahre Garantie.

Lieferung in 2 Verpackungseinheiten.

PUSH, switchDIM und Touch-DIM® werden nicht unterstützt.



LED 3000 K 47 W 2187 lm-h / CIE Flux 37 73 92 100 100 / A30 nach DIN 5040

Technische Daten

Leuchtenlichtstrom	2187 lm-h
Anschlussleistung	47 W
Lichtausbeute	47 lm-h/W
Modullichtstrom	-
Modulleistung	-
Farbortstabilität	SDCM 2
Farbwiedergabe	CRI ≥ 90
Lichtstromerhalt	L80/B10 bei 50'000 h (25 °C)
Farbtemperatur	3000 K
Energieeffizienzklasse	-

Weitere Angaben

Lichtverteilung	asymmetrisch
Betriebsgerät	extern, in Lieferumfang enthalten
Betriebsspannung	230 V AC/DC 0 / 50 / 60 Hz
Gewicht	1,5 kg
Photobiologische Sicherheit	Risikogruppe 1 (geringes Risiko)
Zubehör	Für diese Leuchte sind separate Zubehörteile erhältlich. Kontaktieren Sie uns für eine Beratung.

