

QR-Code scannen und auf www.neuco.ch mehr über diesen Artikel erfahren

A T3512 52091.B
tiefschwarz RAL 9005
LED 34,1 W 1853 lm-h 4000 K
Konverter schaltbar on/off

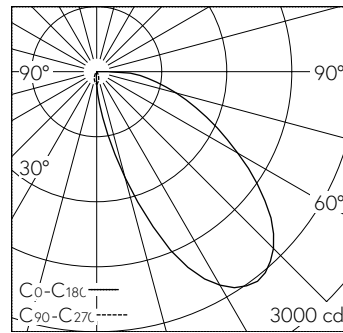


Deckeneinbauleuchte mit asymmetrischer Lichtverteilung. Schutzart IP20 Schutzklasse I.

WEGA Halbeinbaustrahler. COB-LED Lightengine 4000 K mit Glasscheibe als Berührungsschutz. Hohe Farbkonsistenz (2 SDCM initial) und gute Farbwiedergabe (CRI≥90). Leuchtenkopf und einseitiger L-Bügel aus Aluminium-Druckguss. Geschwungene Kühlrippen für optimales Thermomanagement. Spanabhebend gefertigtes Halbeinbaugehäuse aus Aluminium. Pulverbeschichtet weiss RAL 9016. Austauschbarer Reflektor mikrofacettiert aus hochglanzeloxiertem Aluminium. Leuchtenkopf 360° dreh- und 235° schwenkbar. Konverter on/off. Sekundärkabel mit Zwischenstecker zur vorgängigen Installation des Converters. Einspeisung auf zugentlastete Klemme. Inklusive Linsenwandfluter-Aufsatz.

5 Jahre Garantie.

Lieferung in 2 Verpackungseinheiten.



LED 4000 K 34,1 W 1853 lm-h / CIE Flux 37 73 92 100 100 / A30 nach DIN 5040

Technische Daten

| | |
|------------------------|------------------------------|
| Leuchtenlichtstrom | 1853 lm-h |
| Anschlussleistung | 34,1 W |
| Lichtausbeute | 54 lm-h/W |
| Modullichtstrom | - |
| Modulleistung | - |
| Farbortstabilität | SDCM 2 |
| Farbwiedergabe | CRI ≥ 90 |
| Lichtstromerhalt | L80/B10 bei 50'000 h (25 °C) |
| Farbtemperatur | 4000 K |
| Energieeffizienzklasse | - |

Weitere Angaben

| | |
|-----------------------------|--|
| Lichtverteilung | asymmetrisch |
| Betriebsgerät | extern, in Lieferumfang enthalten |
| Betriebsspannung | 230 V AC/DC 0 / 50 / 60 Hz |
| Gewicht | 1,4 kg |
| Photobiologische Sicherheit | Risikogruppe 1 (geringes Risiko) |
| Zubehör | Für diese Leuchte sind separate Zubehörteile erhältlich. Kontaktieren Sie uns für eine Beratung. |

