



QR-Code scannen und auf www.neuco.ch mehr über diesen Artikel erfahren

A T3513 22056.B
verkehrsweiss RAL 9016
LED 24,7 W 2195 lm-h 2700 K
DALI-Konverter steuerbar



Deckeneinbauleuchte mit rotations-symmetrischer Lichtverteilung. Schutzart IP20 Schutzklasse I.

Deckenrosette Strukturlack weiss (RAL 9016) mit Gegendruckplatte. Strahlergehäuse mit integrierten Kühlrippen für optimales Thermomanagement, Strukturlack weiss (RAL 9016). 235° schwenkbar, 360° drehbar. LED COB, super warmweiss mit Glas-scheibe als Berührungsschutz. CRI≥90. SDCM 2.

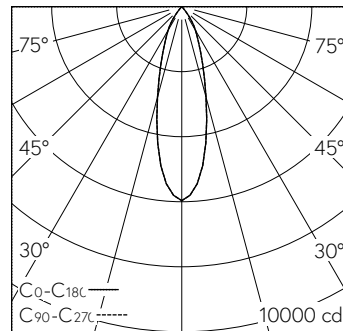
Austauschbarer Reflektor, Aluminium mit Mikrofacettierung, hochglanz-eloxiert.

Konverter DALI mit Verbindungskabel und Steckverbindung. Halogenfreie interne Verdrahtung.

5 Jahre Garantie.

Lieferung in 2 Verpackungseinheiten.

PUSH, switchDIM und Touch-DIM® werden nicht unterstützt.



h [m]	D [m] 30°	E (0°)
2	1.07	1492
4	2.14	373
6	3.22	166
8	4.29	93
10	5.36	60

LED 2700 K 24,7 W 2195 lm-h 30° / CIE Flux 99 100 100 100 100 / A80 nach DIN 50...

Technische Daten

Leuchtenlichtstrom	2195 lm-h
Anschlussleistung	24,7 W
Lichtausbeute	89 lm-h/W
Modullichtstrom	-
Modulleistung	-
Farbortstabilität	SDCM 2
Farbwiedergabe	CRI ≥ 90
Lichtstromerhalt	L80/B10 bei 50'000 h (25 °C)
Farbtemperatur	2700 K
Energieeffizienzklasse	-

Weitere Angaben

Lichtverteilung	rotationssymmetrisch
Halbwertwinkel	29 ° Medium Flood
BAP Leuchtdichte ≥ 65 °	≤ 1000 cd/m ²
Blendungsbewertung UGR längs	20,2
Blendungsbewertung UGR quer	20,2
Betriebsgerät	extern, in Lieferumfang enthalten
Betriebsspannung	230 V AC/DC 0 / 50 / 60 Hz
Gewicht	1,3 kg
Photobiologische Sicherheit	Risikogruppe 1 (geringes Risiko)
Zubehör	Für diese Leuchte sind separate Zubehörteile erhältlich. Kontaktieren Sie uns für eine Beratung.

