



QR-Code scannen und auf [www.neuco.ch](http://www.neuco.ch) mehr über diesen Artikel erfahren

**A T3531 52066.B**  
tiefschwarz RAL 9005  
LED 47 W 4113 lm-h 4000 K  
DALI-Konverter steuerbar



Deckeneinbauleuchte mit rotations-symmetrischer Lichtverteilung. Schutzart IP20 Schutzklasse I.

Deckenrosette Strukturlack schwarz (RAL 9005) mit Gegendruckplatte. Strahlergehäuse mit integrierten Kühlrippen für optimales Thermomanagement, Strukturlack schwarz (RAL 9005).

235° schwenkbar, 360° drehbar. LED COB, neutralweiss mit Glasscheibe als Berührungsschutz. CRI≥90. SDCM 2.

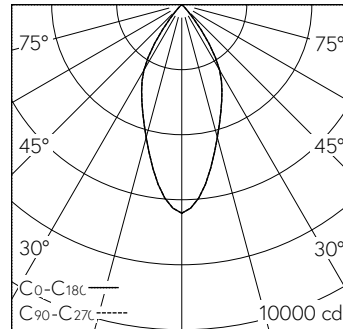
Austauschbarer Reflektor, Aluminium mit Mikrofacettierung, hochglanz-eloxiert.

Konverter DALI mit Verbindungskabel und Steckverbindung. Halogenfreie interne Verdrahtung.

5 Jahre Garantie.

Lieferung in 2 Verpackungseinheiten.

PUSH, switchDIM und Touch-DIM® werden nicht unterstützt.



| h [m] | D [m] 46° | E (0°) |
|-------|-----------|--------|
| 2     | 1.70      | 1603   |
| 4     | 3.40      | 401    |
| 6     | 5.09      | 178    |
| 8     | 6.79      | 100    |
| 10    | 8.49      | 64     |

LED 4000 K 47 W 4113 lm-h 46° / CIE Flux 97 100 100 100 100 / A80 nach DIN 5040

**Technische Daten**

|                        |                              |
|------------------------|------------------------------|
| Leuchtenlichtstrom     | 4113 lm-h                    |
| Anschlussleistung      | 47 W                         |
| Lichtausbeute          | 88 lm-h/W                    |
| Modullichtstrom        | -                            |
| Modulleistung          | -                            |
| Farbstabilität         | SDCM 2                       |
| Farbwiedergabe         | CRI ≥ 90                     |
| Lichtstromerhalt       | L80/B10 bei 50'000 h (25 °C) |
| Farbtemperatur         | 4000 K                       |
| Energieeffizienzklasse | -                            |

**Weitere Angaben**

|                              |   |
|------------------------------|---|
| Lichtverteilung              | rotationssymmetrisch  |
| Halbwertwinkel               | 45 ° Flood  |
| BAP Leuchtdichte ≥ 65 °      | ≤ 1000 cd/m²  |
| Blendungsbewertung UGR längs | 23,9  |
| Blendungsbewertung UGR quer  | 23,9  |
| Betriebsgerät                | extern, in Lieferumfang enthalten   |
| Betriebsspannung             | 230 V AC/DC 0 / 50 / 60 Hz  |
| Gewicht                      | 1,3 kg  |
| Photobiologische Sicherheit  | Risikogruppe 1 (geringes Risiko)  |
| Zubehör                      | Für diese Leuchte sind separate Zubehöerteile erhältlich. Kontaktieren Sie uns für eine Beratung. |

