

QR-Code
scannen und auf
www.neuco.ch
mehr über diesen
Artikel erfahren

A U1204.32026.C
9110 - Weiss Nr. 9110

Direktlicht
LED 57 W 5948 lm-h 3000 K
DALI-Konverter steuerbar

Indirektlicht
LED 33 W 3190 lm-h 3000 K
DALI-Konverter steuerbar



Pendelleuchte mit direktem/indirektem Lichtaustritt und freistrahler Lichtverteilung.
Schutzart IP20
Schutzklasse I.

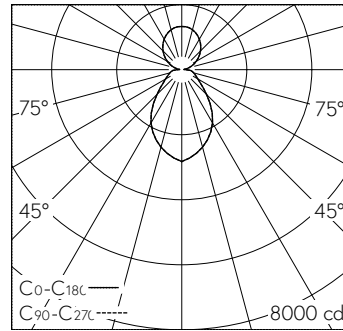
Polyester-Leuchtschirm weiss in Grösse M. Leuchtenchassis aus Aluminium, Pulverbeschichtet weiss RAL 9016 mit integrierten Seilhaltern. Speziell entwickelte LED-Platinen für Direkt- und Indirektlicht. Primärer LED-Schutzblister opal, zum Schutz der LED-Platine während Montage und Homogenisierung der Schirmausleuchtung. Mikroprismatische Optik in Leuchtschirm aufliegend für optimale Entblendung. Opale Abdeckung über Indirektlicht für weicherer und schattenfreies Indirektlicht. Anschlusskabel $5 \times 0.75 \text{ mm}^2$ transparent, Länge 2500 mm. Deckenmontagematerial ist separat zu bestellen.

5 Jahre Garantie mit Ausnahme des Leuchtschirmes, auf den wir 2 Jahre Garantie gewähren (Farblichkeit und Verarbeitung).

Lieferung in 3 Verpackungseinheiten.

Auf Anfrage mit Bluetooth®, mit opaler Acrylglascheibe, mit zusätzlichem Tri-Tec Downlight bzw. mit zusätzlichem TriTec S Downlight lieferbar.

PUSH, switchDIM und Touch-DIM® werden nicht unterstützt.



LED 3000 K 90 W 9138 lm-h / CIE Flux 55 79 92 61 100 / B53 nach DIN 5040

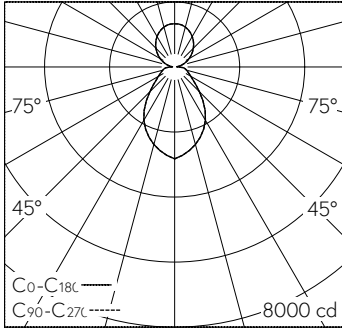
Technische Daten

Leuchtenlichtstrom	9138 lm-h
Anschlussleistung	90 W
Lichtausbeute	102 lm-h/W
Modullichtstrom	-
Modulleistung	-
Farbstabilität	SDCM 3
Farbwiedergabe	CRI \geq 90
Lichtstromerhalt	L80/B10 bei 50'000 h (25 °C)
Farbtemperatur	3000 K
Energieeffizienzklasse	-

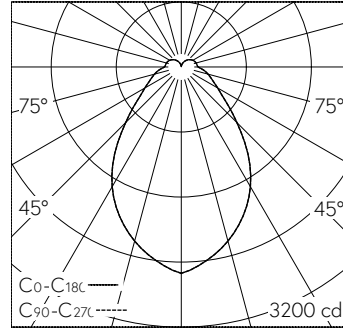
Weitere Angaben

Lichtaustritt	direkt/indirekt
Lichtverteilung	freistrahler
Farbtemperatur	3000 K (Direktlicht) 3000 K (Indirektlicht)
Farbwiedergabe	CRI \geq 90 (Direktlicht) CRI \geq 90 (Indirektlicht)
Farbstabilität	SDCM 3 (Direktlicht) SDCM 3 (Indirektlicht)
BAP Leuchtdichte $\geq 65^\circ$	$\leq 2500 \text{ cd/m}^2$
Blendungsbewertung UGR längs	16,9
Blendungsbewertung UGR quer	16,9
Betriebsspannung	230 V AC/DC 0 / 50 / 60 Hz
Gewicht	4,7 kg
Photobiologische Sicherheit	Freie Gruppe (kein Risiko)
Zubehör	Für diese Leuchte sind separate Zubehöerteile erhältlich. Kontaktieren Sie uns für eine Beratung.

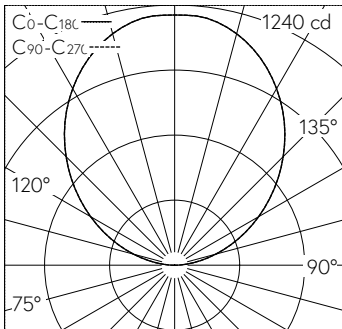




LED 3000 K 90 W 9138 lm-h / CIE Flux 55 79 92 61 100 / B53 nach DIN 5040



LED 3000 K 90 W 9138 lm-h / CIE Flux 55 79 91 84 100 / B51 nach DIN 5040



LED 3000 K 33 W 3190 lm-h / CIE Flux 0 0 0 0 100 / E03 nach DIN 5040