

LED 2700 – 6500 K 68 W 6392 lm-h / CIE Flux 55 79 92 61 100 / B53 nach DIN 5040

Technische Daten

Leuchtenlichtstrom	6392 lm-h
Anschlussleistung	68 W
Lichtausbeute	94 lm-h/W
Modullichtstrom	-
Modulleistung	-
Farbstabilität	SDCM 3
Farbwiedergabe	CRI ≥ 90
Lichtstromerhalt	L80/B10 bei 50'000 h (25 °C)
Farbtemperatur	Tunable White 2700 – 6500 K
Energieeffizienzklasse	-

Weitere Angaben

Lichtaustritt	direkt/indirekt
Lichtverteilung	freistrahlend
Farbtemperatur	TW 2700 – 6500 K (Direktlicht) TW 2700 – 6500 K (Indirektlicht)
Farbwiedergabe	CRI ≥ 90 (Direktlicht) CRI ≥ 90 (Indirektlicht)
Farbstabilität	SDCM 3 (Direktlicht) SDCM 3 (Indirektlicht)
BAP Leuchtdichte ≥ 65 °	≤ 2000 cd/m ²
Blendungsbewertung UGR längs	15,6
Blendungsbewertung UGR quer	15,6
Betriebsspannung	230 V AC/DC 0 / 50 / 60 Hz
Gewicht	4,6 kg
Photobiologische Sicherheit	Freie Gruppe (kein Risiko)
Zubehör	Für diese Leuchte sind separate Zubehöerteile erhältlich. Kontaktieren Sie uns für eine Beratung.



QR-Code scannen und auf www.neuco.ch mehr über diesen Artikel erfahren

A U1204.82016.C
9110 - Weiss Nr. 9110

Direktlicht
LED 43 W 4160 lm-h TW 2700 – 6500 K
DALI-Konverter steuerbar DT8

Indirektlicht
LED 25 W 2232 lm-h TW 2700 – 6500 K
DALI-Konverter steuerbar DT8



Pendelleuchte mit direktem/indirektem Lichtaustritt und freistrahrender Lichtverteilung.
Schutzart IP20
Schutzklasse I.

Polyester-Leuchtschirm weiss in Grösse M. Leuchtenchassis aus Aluminium, Pulverbeschichtet weiss RAL 9016 mit integrierten Seilhaltern. Speziell entwickelte LED-Platinen für Direkt- und Indirektlicht. Primärer LED-Schutzblister opal, zum Schutz der LED-Platine während Montage und Homogenisierung der Schirmausleuchtung. Mikroprismatische Optik in Leuchtschirm aufliegend für optimale Entblendung. Opale Abdeckung über Indirektlicht für weicherer und schattenfreies Indirektlicht. Anschlusskabel 5 x 0.75 mm² transparent, Länge 2500 mm. Deckenmontagematerial ist separat zu bestellen.

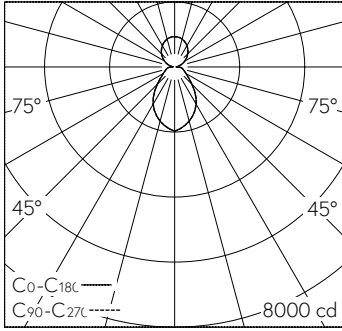
5 Jahre Garantie mit Ausnahme des Leuchtschirmes, auf den wir 2 Jahre Garantie gewähren (Farbchtheit und Verarbeitung).

Lieferung in 3 Verpackungseinheiten.

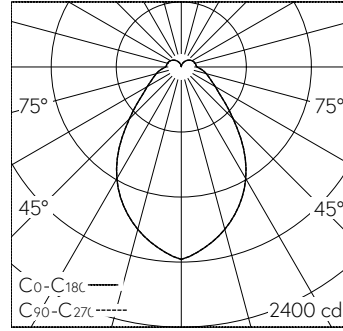
Auf Anfrage mit Bluetooth®, mit opaler Acrylglascheibe, mit zusätzlichem Tri-Tec Downlight bzw. mit zusätzlichem Tri-Tec S Downlight lieferbar.

PUSH, switchDIM und Touch-DIM® werden nicht unterstützt.

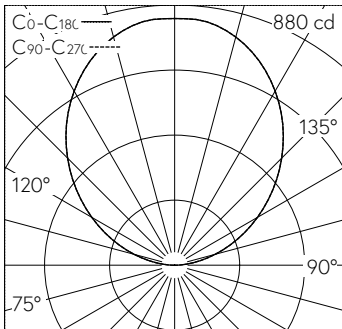




LED 2700 – 6500 K 68 W 6392 lm-h / CIE Flux 55 79 92 61 100 / B53 nach DIN 5040



LED 2700 – 6500 K 68 W 6392 lm-h / CIE Flux 55 79 91 84 100 / B51 nach DIN 5040



LED 2700 – 6500 K 25 W 2232 lm-h / CIE Flux 0 0 0 0 100 / E03 nach DIN 5040