

QR-Code  
scannen und auf  
[www.neuco.ch](http://www.neuco.ch)  
mehr über diesen  
Artikel erfahren

**A U1303.42041.C**  
9110 - Weiss Nr. 9110  
LED 57 W 6295 lm-h 4000 K  
Konverter schaltbar on/off



**IP20**

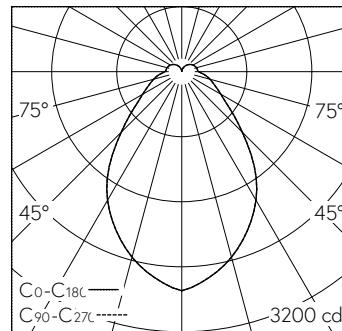
Pendelleuchte mit direktem Lichtausstritt und freistrahler Lichtverteilung.  
Schutzart IP20  
Schutzklasse I.

Polyester-Leuchtschirm weiss in Grösse S. Leuchtenchassis aus Aluminium, Pulverbeschichtet weiss RAL 9016 mit integrierten Seilhaltern. Speziell entwickelte LED-Platinen für Direkt- und Indirektlicht. Primärer LED-Schutzblister opal, zum Schutz der LED-Platine während Montage und Homogenisierung der Schirmausleuchtung. Mikroprismatische Optik in Leuchtschirm aufliegend für optimale Entblendung. Opale Abdeckung über Indirektlicht für weicherer und schattenfreies Indirektlicht. Anschlusskabel  $3 \times 0.75 \text{ mm}^2$  transparent, Länge 2500 mm. Deckenmontagematerial ist separat zu bestellen.

5 Jahre Garantie mit Ausnahme des Leuchtschirmes, auf den wir 2 Jahre Garantie gewähren (Farbechtheit und Verarbeitung).

Lieferung in 3 Verpackungseinheiten.

Auf Anfrage mit Bluetooth®, mit opaler Acrylglascheibe, mit zusätzlichem Tri-Tec Downlight bzw. mit zusätzlichem TriTec S Downlight lieferbar.



LED 4000 K 57 W 6295 lm-h / CIE Flux 55 79 92 85 100 / B51 nach DIN 5040

#### Technische Daten

Leuchtenlichtstrom	6295 lm-h
Anschlussleistung	57 W
Lichtausbeute	110 lm-h/W
Modullichtstrom	-
Modulleistung	-
Farbstabilität	SDCM 3
Farbwiedergabe	CRI $\geq$ 90
Lichtstromerhalt	L80/B10 bei 50'000 h (25 °C)
Farbtemperatur	4000 K
Energieeffizienzklasse	-

#### Weitere Angaben

Lichtaustritt	direkt
Lichtverteilung	freistrahler
BAP Leuchtdichte $\geq 65^\circ$	$\leq 2500 \text{ cd/m}^2$
Blendungsbewertung UGR längs	18,9
Blendungsbewertung UGR quer	18,9
Betriebsspannung	230 V AC/DC 0 / 50 / 60 Hz
Gewicht	4,2 kg
Photobiologische Sicherheit	Freie Gruppe (kein Risiko)
Zubehör	Für diese Leuchte sind separate Zubehörteile erhältlich. Kontaktieren Sie uns für eine Beratung.

