

QR-Code scannen und auf [www.neuco.ch](http://www.neuco.ch) mehr über diesen Artikel erfahren

**A U1304.42036.C**  
9110 - Weiss Nr. 9110  
LED 43 W 4492 lm-h 4000 K  
DALI-Konverter steuerbar



Pendelleuchte mit direktem Lichtaustritt und freistrahrender Lichtverteilung.  
Schutzart IP20  
Schutzklasse I.

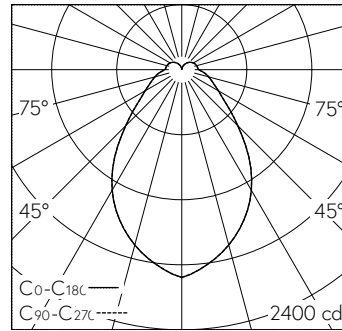
Polyester-Leuchtschirm weiss in Grösse M. Leuchtenchassis aus Aluminium, Pulverbeschichtet weiss RAL 9016 mit integrierten Seilhaltern. Speziell entwickelte LED-Platinen für Direkt- und Indirektlicht. Primärer LED-Schutzbliester opal, zum Schutz der LED-Platine während Montage und Homogenisierung der Schirmausleuchtung. Mikroprismatische Optik in Leuchtschirm aufliegend für optimale Entblendung. Opale Abdeckung über Indirektlicht für weicherer und schattenfreies Indirektlicht. Anschlusskabel 5 x 0.75 mm<sup>2</sup> transparent, Länge 2500 mm. Deckenmontagematerial ist separat zu bestellen.

5 Jahre Garantie mit Ausnahme des Leuchtschirmes, auf den wir 2 Jahre Garantie gewähren (Farbechtheit und Verarbeitung).

Lieferung in 3 Verpackungseinheiten.

Auf Anfrage mit Bluetooth®, mit opaler Acrylglascheibe, mit zusätzlichem TriTec Downlight bzw. mit zusätzlichem TriTec S Downlight lieferbar.

PUSH, switchDIM und Touch-DIM® werden nicht unterstützt.



LED 4000 K 43 W 4492 lm-h / CIE Flux 55 79 91 84 100 / B51 nach DIN 5040

**Technische Daten**

|                        |                              |
|------------------------|------------------------------|
| Leuchtenlichtstrom     | 4492 lm-h                    |
| Anschlussleistung      | 43 W                         |
| Lichtausbeute          | 104 lm-h/W                   |
| Modullichtstrom        | -                            |
| Modulleistung          | -                            |
| Farbortstabilität      | SDCM 3                       |
| Farbwiedergabe         | CRI ≥ 90                     |
| Lichtstromerhalt       | L80/B10 bei 50'000 h (25 °C) |
| Farbtemperatur         | 4000 K                       |
| Energieeffizienzklasse | -                            |

**Weitere Angaben**

|                              |   |
|------------------------------|---|
| Lichtaustritt                | direkt  |
| Lichtverteilung              | freistrahlend   |
| BAP Leuchtdichte ≥ 65 °      | ≤ 2000 cd/m <sup>2</sup>  |
| Blendungsbewertung UGR längs | 17,3  |
| Blendungsbewertung UGR quer  | 17,3  |
| Betriebsspannung             | 230 V AC/DC 0 / 50 / 60 Hz  |
| Gewicht                      | 4,4 kg  |
| Photobiologische Sicherheit  | Freie Gruppe (kein Risiko)  |
| Zubehör                      | Für diese Leuchte sind separate Zubehörteile erhältlich.<br>Kontaktieren Sie uns für eine Beratung. |

